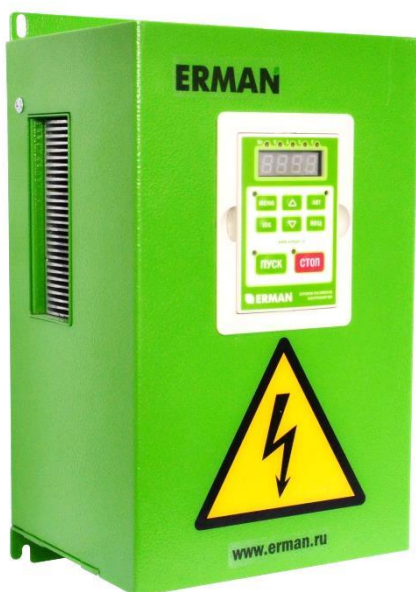


**ПРЕОБРАЗОВАТЕЛЬ ЧАСТОТЫ  
ERMAN ER-01T-M  
ERMAN ER-02T-M**

**РУКОВОДСТВО ПО ЭКСПЛУАТАЦИИ**



Екатеринбург  
2016

## По вопросам продаж и поддержки обращайтесь:

|                                 |                                  |                                    |                               |
|---------------------------------|----------------------------------|------------------------------------|-------------------------------|
| Архангельск +7 (8182) 45-71-35  | Калининград +7 (4012) 72-21-36   | Новороссийск +7 (8617) 30-82-64    | Сочи +7 (862) 279-22-65       |
| Астана +7 (7172) 69-68-15       | Калуга +7 (4842) 33-35-03        | Новосибирск +7 (383) 235-95-48     | Ставрополь +7 (8652) 57-76-63 |
| Астрахань +7 (8512) 99-46-80    | Кемерово +7 (3842) 21-56-70      | Омск +7 (381) 299-16-70            | Сургут +7 (3462) 77-96-35     |
| Барнаул +7 (3852) 37-96-76      | Киров +7 (8332) 20-58-70         | Орел +7 (4862) 22-23-86            | Сызрань +7 (8464) 33-50-64    |
| Белгород +7 (4722) 20-58-80     | Краснодар +7 (861) 238-86-59     | Оренбург +7 (3532) 48-64-35        | Сыктывкар +7 (8212) 28-83-02  |
| Брянск +7 (4832) 32-17-25       | Красноярск +7 (391) 989-82-67    | Пенза +7 (8412) 23-52-98           | Тверь +7 (4822) 39-50-56      |
| Владивосток +7 (4232) 49-26-85  | Курск +7 (4712) 23-80-45         | Первоуральск +7 (3439) 26-01-18    | Томск +7 (3822) 48-95-05      |
| Владимир +7 (4922) 49-51-33     | Липецк +7 (4742) 20-01-75        | Пермь +7 (342) 233-81-65           | Тула +7 (4872) 44-05-30       |
| Волгоград +7 (8442) 45-94-42    | Магнитогорск +7 (3519) 51-02-81  | Ростов-на-Дону +7 (863) 309-14-65  | Тюмень +7 (3452) 56-94-75     |
| Воронеж +7 (4732) 12-26-70      | Москва +7 (499) 404-24-72        | Рязань +7 (4912) 77-61-95          | Ульяновск +7 (8422) 42-51-95  |
| Екатеринбург +7 (343) 302-14-75 | Мурманск +7 (8152) 65-52-70      | Самара +7 (846) 219-28-25          | Уфа +7 (347) 258-82-65        |
| Иваново +7 (4932) 70-02-95      | Наб.Челны +7 (8552) 91-01-32     | Санкт-Петербург +7 (812) 660-57-09 | Хабаровск +7 (421) 292-95-69  |
| Ижевск +7 (3412) 20-90-75       | Ниж.Новгород +7 (831) 200-34-65  | Саранск +7 (8342) 22-95-16         | Чебоксары +7 (8352) 28-50-89  |
| Иркутск +7 (3952) 56-24-09      | Нижневартовск +7 (3466) 48-22-23 | Саратов +7 (845) 239-86-35         | Челябинск +7 (351) 277-89-65  |
| Йошкар-Ола +7 (8362) 38-66-61   | Нижнекамск +7 (8555) 24-47-85    | Смоленск +7 (4812) 51-55-32        | Череповец +7 (8202) 49-07-18  |
| Казань +7 (843) 207-19-05       |                                  |                                    | Ярославль +7 (4852) 67-02-35  |

сайт: [erman.pro-solution.ru](http://erman.pro-solution.ru) | эл. почта: [enm@pro-solution.ru](mailto:enm@pro-solution.ru)  
телефон: 8 800 511 88 70

**ОПАСНОСТЬ!**

Невыполнение требований Руководства может привести к серьезным травмам, значительному материальному ущербу или стать причиной гибели людей.

**ВНИМАНИЕ!**

Невыполнение требований Руководства может привести к повреждению преобразователя частоты, сопряженного оборудования или к незначительным травмам обслуживающего персонала.

**ТРЕБОВАНИЯ ОХРАНЫ ТРУДА**

**Даже при отключенном сетевом питании на клеммах преобразователя частоты может присутствовать опасное для жизни напряжение. Перед снятием крышки отключите питание и подождите не менее 5 минут для полного разряда конденсаторов цепи постоянного тока.**



- К монтажу и обслуживанию допускается только квалифицированный персонал, имеющий допуск к работе в электроустановках напряжением до 1000 В.
- Монтаж должен быть выполнен в соответствии с требованиями Правил устройства электроустановок или действующего Технического регламента.
- Используйте изолированные индикаторы для проверки отсутствия опасных напряжений.
- Не прикасайтесь руками к токоведущим частям преобразователя. Используйте изолированный инструмент.
- Заземлите преобразователь согласно требованиям настоящего Руководства, чтобы уменьшить риск поражения электрическим током.
- Не включайте преобразователь со снятой крышкой.

**ТРЕБОВАНИЯ ОХРАНЫ ТРУДА**

---



**ПОМНИТЕ, ЧТО ЭЛЕКТРОДВИГАТЕЛЬ МОЖЕТ ЗАПУСТИТЬСЯ  
АВТОМАТИЧЕСКИ ПРИ ПОДАЧЕ ПИТАНИЯ**

---

**ТРЕБОВАНИЯ К ПОДКЛЮЧЕНИЮ**

---



К монтажу и обслуживанию допускается только квалифицированный электротехнический персонал, имеющий допуск к работе в электроустановках напряжением до 1000 В. Срок службы и надежность работы преобразователя в значительной степени зависят от качества монтажа и обслуживания.

- Подключайте фазные провода сети только к клеммам L1, L2, L3 (A, B, C) преобразователя. Подключение к другим клеммам приведет к выходу преобразователя из строя.
  - Не замыкайте силовые клеммы между собой и на землю. Подключайте нейтраль только к клемме PE преобразователя и только для защитного зануления.
  - Клеммы +DC и -DC предназначены только для подключения внешнего тормозного блока. При подключении соблюдайте полярность! Клемму +DC соедините с клеммой P, клемму -DC с клеммой N тормозного блока. Не подключайте нейтраль сети к клемме N!
  - Клеммы +R и -R предназначены только для подключения внешнего тормозного резистора EA-R50, EA-R40, EA-R30 или EA-R20. Полярность подключения тормозного резистора не имеет значения.
  - Преобразователь частоты формирует высокочастотное импульсное напряжение. Работа с емкостной нагрузкой может привести к резонансным явлениям, пробоя изоляции и порче оборудования.
  - Уберите все конденсаторы с двигателя и его цепей.
  - Не подключайте фильтры радиопомех между преобразователем и двигателем, за исключением специальных моторных синус-фильтров.
  - Кабель двигателя обладает паразитной емкостью. При длине кабеля свыше 20 м или при использовании экранированного (бронированного) кабеля рекомендуется установка моторного дросселя EA-OC.
  - При длине кабеля двигателя свыше 50 м установка моторного дросселя EA-OC обязательна. Также уменьшите несущую частоту и настройте параметры вольт-добавки для надежного запуска двигателя.
  - При длине кабеля двигателя более 100 м используйте более мощный преобразователь частоты с моторным дросселем.
  - Преобразователь частоты имеет встроенные системы защиты от превышения токов и напряжений, но не может быть защищен от неправильного подключения. Будьте внимательны!
-

**СОДЕРЖАНИЕ**

|                                      |    |
|--------------------------------------|----|
| 1 Комплектация и упаковка            | 5  |
| 2 Технические характеристики         | 6  |
| 3 Габаритные и установочные размеры  | 7  |
| 4 Эксплуатационные ограничения       | 10 |
| 5 Установка и подключение            | 12 |
| 5.1 Требования к месту установки     | 12 |
| 5.2 Монтаж                           | 13 |
| 5.3 Подключение                      | 14 |
| 5.3.1 Заземление                     | 14 |
| 5.3.2 Подключение силовых цепей      | 15 |
| 5.3.3 Подключение цепей управления   | 18 |
| 5.3.4 Электромагнитная совместимость | 26 |
| 6 Работа с преобразователем          | 29 |
| 6.1 Способы управления               | 29 |
| 6.2 Порядок использования            | 31 |
| 6.3 Пробный пуск                     | 34 |
| 7 Параметры преобразователя          | 35 |
| 7.1 A Общие настройки                | 35 |
| 7.2 b Прикладные функции             | 36 |
| 7.3 c Функции ПИД-регулятора         | 40 |
| 7.4 d Параметры двигателя            | 42 |
| 7.5 E Функции защит                  | 43 |
| 7.6 F1 Функция поиска скорости       | 47 |
| 7.7 H1 Функции дискретных входов     | 48 |
| 7.8 H2 Функции релейных выходов      | 50 |
| 7.9 H3 Функции аналоговых выходов    | 52 |
| 7.10 H4 Доп. функции входов/выходов  | 52 |
| 7.11 L Проверка и калибровка         | 53 |

|                                       |    |
|---------------------------------------|----|
| 7.12 Р Заводское меню                 | 54 |
| 8 Режим каскадного регулирования      | 55 |
| 8.1 Описание функций                  | 56 |
| 8.2 Монтаж и настройка                | 57 |
| 8.3 Схема для двух насосов            | 60 |
| 8.4 Схема для трех насосов            | 61 |
| 8.5 Схема для четырех насосов         | 62 |
| 8.6 Схема для пяти насосов            | 63 |
| 8.7 Схема для шести насосов           | 64 |
| 9 Возможные проблемы и их устранение  | 65 |
| 10 Техническое обслуживание           | 68 |
| 10.1 Ежедневное обслуживание          | 68 |
| 10.2 Периодическое обслуживание       | 68 |
| 10.3 Испытание сопротивления изоляции | 69 |
| 10.4 Замена компонентов               | 70 |
| 10.5 Транспортирование и хранение     | 70 |
| 10.6 Утилизация                       | 70 |
| 11 Принадлежности                     | 71 |
| 11.1 Тормозные устройства             | 71 |
| 11.2 Дроссели                         | 72 |
| 11.3 Программное обеспечение          | 72 |
| 11.4 Вынос панели управления          | 72 |
| 12 Протокол связи MODBUS              | 72 |
| 13 Часто задаваемые вопросы           | 73 |

## 1 КОМПЛЕКТАЦИЯ И УПАКОВКА

Пожалуйста, проверьте полученный Вами преобразователь частоты (ПЧ) в следующем порядке:

- Проверьте соответствие модели изделия на этикетке заказу.
- Проверьте ПЧ на предмет внешних повреждений. Не устанавливайте поврежденный ПЧ, обратитесь к поставщику.
- Проверьте комплектность поставки. Базовый комплект поставки включает в себя упакованный ПЧ и настоящее Руководство по эксплуатации. Определите комплектность дополнительного оборудования и принадлежностей по сопроводительным документам.

Этикетка с обозначением модели изделия, номинальными параметрами и серийным номером расположена на корпусе изделия снизу или справа:

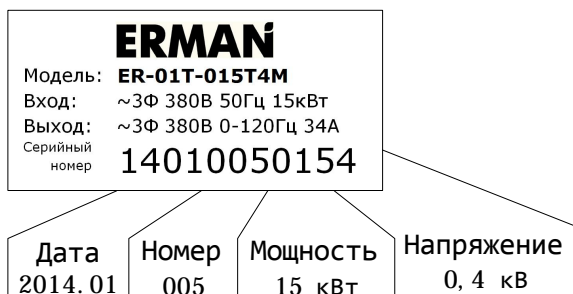


Рисунок 1 – Этикетка изделия

ПЧ ERMAN ER-01T-M мощностью до 37 кВт включительно имеют встроенный тормозной прерыватель. ПЧ мощностью 45 кВт и выше при необходимости комплектуются внешним тормозным блоком-прерывателем на напряжение 630-720 В. Тормозные резисторы должны подключаться к клеммам тормозного блока-прерывателя (см. главу «Установка и подключение»). Номинальный ток тормозного блока и номиналы тормозных резисторов должны соответствовать мощности ПЧ и требуемой интенсивности торможения (см. главу «Принадлежности»).

## 2 ТЕХНИЧЕСКИЕ ХАРАКТЕРИСТИКИ

| Свойство                           |  | Значение  |     |    |      |    |    |    |    |     |     |     |
|------------------------------------|--|---|-----|----|------|----|----|----|----|-----|-----|-----|
| Вход                               | Номинальное напряжение, В  | Трехфазное –380В (от 340 до 440В) 50/60Гц   |     |    |      |    |    |    |    |     |     |     |
|                                    |  | Однофазное –220В (от 180 до 265В) 50/60Гц   |     |    |      |    |    |    |    |     |     |     |
| -3Ф 380В                           | Номинальная мощность, кВт  | 7,5   | 11  | 15 | 18,5 | 22 | 30 | 37 | 45 | 55  | 75  | 93  |
| -1Ф 220В                           | Номинальная мощность, кВт  | -   | 6,5 | 9  | 11   | -  | -  | -  | -  | -   | -   | -   |
| Выход                              | Номинальный ток, А   | 18  | 24  | 34 | 38   | 45 | 64 | 80 | 96 | 118 | 160 | 180 |
|                                    | Рабочая перегрузка   | 120% в течение 1 минуты, 150% в течение 6 секунд (интегрально) при 40°С   |     |    |      |    |    |    |    |     |     |     |
|                                    | Диапазон частот на выходе  | 0 – 120 Гц  |     |    |      |    |    |    |    |     |     |     |
|                                    | Дискрет установки частоты  | 0,1 Гц  |     |    |      |    |    |    |    |     |     |     |
|                                    | Точность удержания частоты   | 0,1 Гц  |     |    |      |    |    |    |    |     |     |     |
|                                    | Время разгона и торможения   | 10,0 – 999,9 с  |     |    |      |    |    |    |    |     |     |     |
|                                    | Тормозной момент, % от номинального  | До 30% без тормозных устройств;<br>До 125% с установленным тормозным резистором<br>(для 45 кВт и выше требуется внешний тормозной блок-прерыватель);  |     |    |      |    |    |    |    |     |     |     |
|                                    | V/F характеристики   | Линейная, квадратичная, пользовательская  |     |    |      |    |    |    |    |     |     |     |
|                                    | Несущая частота  | 2,0 – 5,0 кГц   |     |    |      |    |    |    |    |     |     |     |
|                                    | Режим энергосбережения   | Автоматический с контролем коэффициента мощности двигателя  |     |    |      |    |    |    |    |     |     |     |
| Режимы управления двигателем       | Синусоидальная PWM; Модифицированная синусоидальная PWM;<br>Векторная ШИМ без датчика оборотов двигателя   |   |     |    |      |    |    |    |    |     |     |     |
| Функции управления и регулирования | Автоматическое ограничение тока при разгоне;<br>Автоматическое ограничение напряжения при торможении;<br>Перезапуск при отказе сетевого питания;<br>Поиск скорости вращающегося двигателя;<br>Обход резонансных частот привода;<br>Встроенный ПИД-регулятор;<br>Протокол аварий;<br>Предустановленные макросы для быстрой настройки. |   |     |    |      |    |    |    |    |     |     |     |
| Внешние интерфейсы                 | Панель управления  | Оснащена LED индикатором  |     |    |      |    |    |    |    |     |     |     |
|                                    | Аналоговый вход  | Вход VG 0–10 В (100 Ом) / IG 4–20 мА (120 Ом);<br>Вход IF 4–20 мА (120 Ом); Выход питания датчика +24В 200мА  |     |    |      |    |    |    |    |     |     |     |
|                                    | Аналоговый выход   | Два программируемых выхода 4–20 мА  |     |    |      |    |    |    |    |     |     |     |
|                                    | Дискретный вход  | Пять программируемых оптоизолированных входов   |     |    |      |    |    |    |    |     |     |     |
|                                    | Релейный выход   | Три релейных выхода –250В 3А, один переключающий и два нормально разомкнутых  |     |    |      |    |    |    |    |     |     |     |
|                                    | Цифровой интерфейс   | Встроенный гальваноразвязанный RS-485 с открытым протоколом MODBUS RTU  |     |    |      |    |    |    |    |     |     |     |
| Функции защиты                     |  | Медленная перегрузка по току; Быстрая перегрузка по току;<br>Перегрев; Межфазное замыкание нагрузки; Замыкание фазы нагрузки на землю;<br>Обрыв/перекос фаз сети; Высокое/низкое напряжение сети;<br>Защита насоса от сухого хода и протечки в сети водоснабжения |     |    |      |    |    |    |    |     |     |     |
| Параметры окружающей среды         | Климатическое исполнение   | УХЛ3.1 по ГОСТ 15150  |     |    |      |    |    |    |    |     |     |     |
|                                    | Класс защиты   | IP20 по ГОСТ 14254  |     |    |      |    |    |    |    |     |     |     |
|                                    | Способ охлаждения  | Принудительное воздушное (вентиляторы постоянного тока)   |     |    |      |    |    |    |    |     |     |     |
|                                    | Нормальная температура   | от нуля до +40°С  |     |    |      |    |    |    |    |     |     |     |
|                                    | Предельная температура   | от минус 10°С до +50°С (с ограничением мощности)  |     |    |      |    |    |    |    |     |     |     |
|                                    | Влажность воздуха  | от 20% до 90%, без образования конденсата   |     |    |      |    |    |    |    |     |     |     |
|                                    | Требования к месту установки   | До 1000 м над уровнем моря (выше с ограничением мощности)<br>Отсутствие в воздухе токопроводящих взвесей (металлическая, угольная пыль)<br>Отсутствие агрессивных и легковоспламеняющихся жидкостей и газов<br>Отсутствие действия прямых солнечных лучей         |     |    |      |    |    |    |    |     |     |     |
| Вибрация                           | Частота от 1 до 50 Гц, максимальное ускорение 0,5g<br>Группа условий эксплуатации М2 по ГОСТ 17516   |   |     |    |      |    |    |    |    |     |     |     |



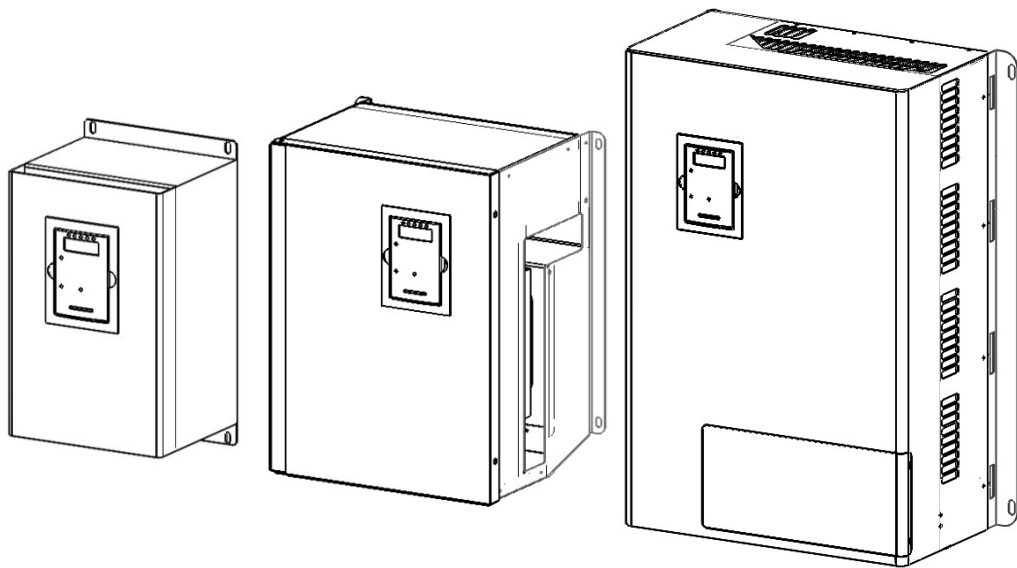
**3 ГАБАРИТНЫЕ И УСТАНОВОЧНЫЕ РАЗМЕРЫ**

Рисунок 2 – Внешний вид ПЧ мощностью от 7,5 кВт до 93 кВт

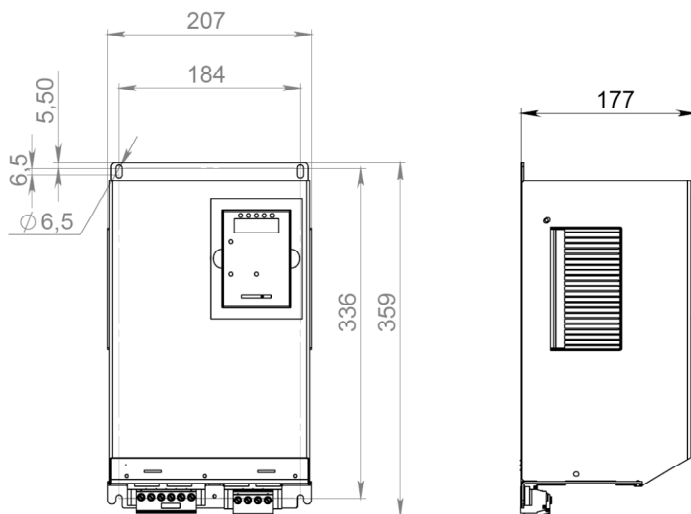


Рисунок 3 – Размеры однофазных ПЧ и трехфазных ПЧ мощностью от 7,5 до 15 кВт

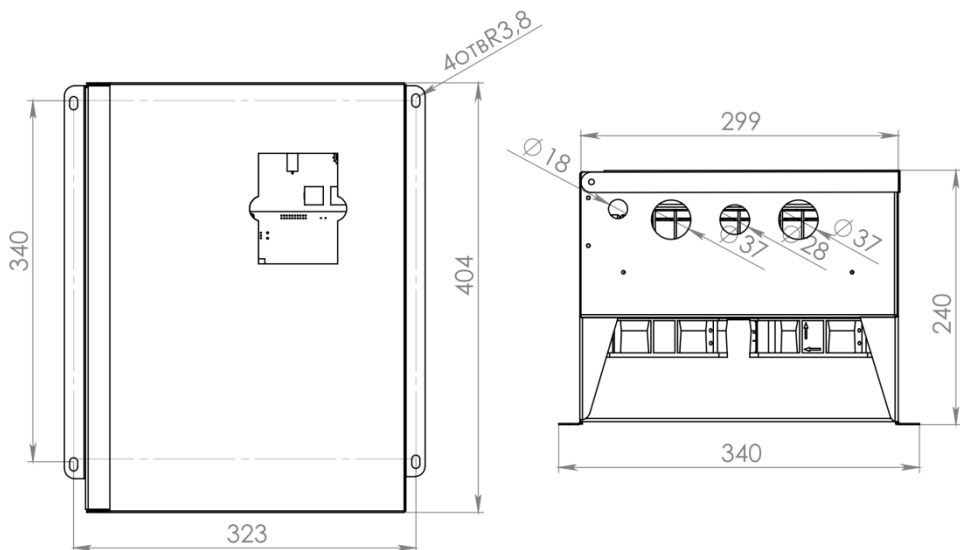


Рисунок 4 – размеры ПЧ мощностью от 22 до 37 кВт

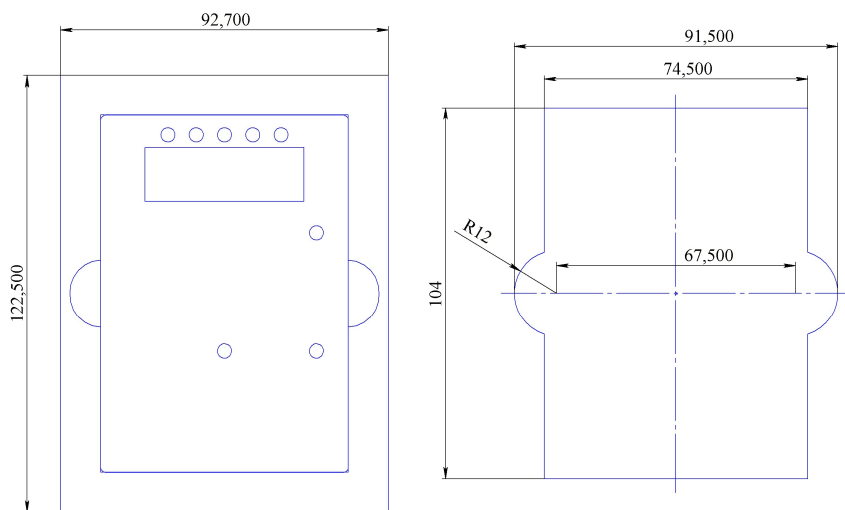


Рисунок 5 – размеры панели управления ПЧ и вырубного окна под кроватку ER-T-PBM

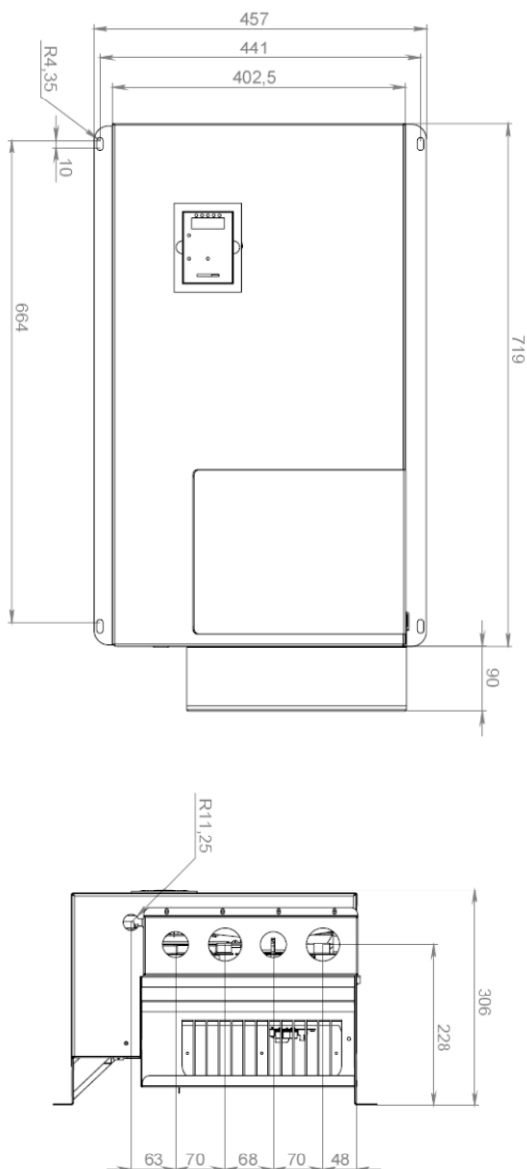


Рисунок 6 – размеры ПЧ мощностью от 45 до 93 кВт

## 4 ЭКСПЛУАТАЦИОННЫЕ ОГРАНИЧЕНИЯ



ПЧ является сложным техническим устройством, требующим проведения пусконаладочных работ при вводе в эксплуатацию. Для правильной работы ПЧ может потребоваться изменение его параметров настройки.

ПЧ генерирует высокочастотное импульсное напряжение, что обуславливает несколько больший нагрев, шум и вибрации двигателя, чем при работе от сети, а также большее падение напряжения на силовых кабелях.

- Запрещается самостоятельная несанкционированная предприятием - изготовителем доработка ПЧ.
- Равномерный высокочастотный шум при работе двигателя от ПЧ - нормальное явление, возникающее при питании двигателя импульсным напряжением.
- Используйте клавиатуру или клеммы управления, чтобы пустить или остановить двигатель. Не останавливайте двигатель, отключая ПЧ от сети, это приводит к перегрузке конденсаторов.
- Не отключайте двигатель при запущенном ПЧ. Размыкание цепи импульсного тока при индуктивной нагрузке приведет к дуговому разряду и выходу ПЧ из строя.
- Если между ПЧ и двигателем установлен контактор, примите меры к тому, чтобы коммутация производилась только при остановленном ПЧ, иначе возможно повреждение инвертора. Используйте релейную блокировку и сигнал «РАБОТА» ПЧ.
- Если установлен сетевой байпас ПЧ, примите меры к тому, чтобы исключить возможность коммутации напряжения сети на выход ПЧ, иначе инвертор будет поврежден. Используйте механическую блокировку между сетевым контактором и контактором ПЧ, исключающую возможность их одновремен-
- Проверьте сопротивление изоляции обмоток двигателя мегомметром перед тем, как подключить его к ПЧ. Сопротивление изоляции должно быть не менее 5 МОм при испытательном напряжении 500 В. Обязательно произведите проверку после длительного хранения двигателя.
- При торможении двигатель работает в генераторном режиме. При торможении высокоинерционной нагрузки или при быстрой остановке ПЧ может отключаться с аварией E005. В этом случае увеличьте время торможения или используйте тормозные резисторы и тормозные блоки-прерыватели.
- ПЧ имеет функцию ограничения напряжения при торможении. При отсутствии тормозных устройств и высокоинерционной нагрузке время торможения будет автоматически увеличиваться.
- ПЧ имеет функцию ограничения тока при разгоне. При перегрузке время разгона будет автоматически увеличиваться. Если двигатель не развивает полных оборотов, проверьте состояние привода и силовых кабелей. Контролируйте ток через меню ПЧ, настройте параметры вольт-частотной характеристики и ограничения тока при разгоне.

---

ного замыкания.

---

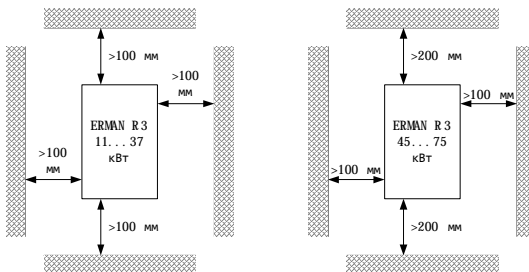
- Из-за дисбаланса вращающихся частей на определенных частотах вращения могут наблюдаться явления механического резонанса. Настройте параметры E.12–E.15 для пропуска этих частот при работе ПЧ.
  - Привод может работать с низкой частотой вращения. Для работы с нагрузкой на низкой частоте предусмотрите дополнительный вентилятор для принудительного охлаждения двигателя.
  - Привод может работать с частотой выше номинальной. Убедитесь, что подшипники двигателя и механическая передача выдерживают повышенные обороты, а ток двигателя находится в допустимых пределах.
  - Не рекомендуется использовать трехфазный ПЧ при однофазном питании. При необходимости работы от одной фазы отключите функцию защиты от обрыва фазы, настройте параметр минимального напряжения P.05 и подключите сеть к контактам L1 и L2 (A, B). Номинальная мощность и ток ПЧ должны быть понижены в два раза.
  - Не превышайте номинальные значения напряжений и токов для клемм управления.
  - Не подключайте конденсаторы или варисторы к выходу ПЧ для коррекции коэффициента мощности или смещения фаз, т.к. напряжение на выходе ПЧ имеет импульсную форму с высокой крутизной фронта.
  - При большой длине кабеля двигателя падение напряжения на кабеле может препятствовать надежному запуску двигателя. В этом случае ПЧ ограничит ток и не будет поднимать частоту выше 10 Гц. Контролируйте ток ПЧ во время пробного пуска, настройте параметры вольт-добавки.
  - Запрещается использовать ПЧ при напряжении сети, не входящем в диапазон номинальных значений. При необходимости используйте соответствующие регулирующие устройства для приведения напряжения к диапазону номинальных значений.
  - ПЧ автоматически регулирует напряжение двигателя, но не может поднять его выше напряжения питающей сети. При пониженном напряжении сети крутящий момент двигателя в верхнем диапазоне частот вращения будет снижен, что не имеет значения при частичных нагрузках, но при полной нагрузке приведет к работе с повышенным скольжением и к росту потребляемого тока. Производительность электропривода будет снижена. На меньших частотах возможна работа без ограничений.
  - При установке ПЧ на высоте более 1000 м над уровнем моря следует оставлять запас мощности в размере 1% на каждые дополнительные 100 м высоты. Не устанавливайте ПЧ на высоте более 3000 м над уровнем моря.
-

## 5 УСТАНОВКА И ПОДКЛЮЧЕНИЕ

### 5.1 ТРЕБОВАНИЯ К МЕСТУ УСТАНОВКИ



- ПЧ должен быть установлен вертикально.
- Температура окружающей среды должна быть от минус 10°C до +50°C.
- Относительная влажность должна быть менее 90%, без конденсата.
- Если возможно повышение температуры окружающей среды до +50°C, используйте ПЧ с запасом мощности 20%, рекомендуется обеспечить дополнительное охлаждение.
- В месте установки ПЧ должна быть свободная циркуляция воздуха.
- Вентиляционные отверстия ПЧ не должны перекрываться даже частично.
- Должны быть соблюдены зазоры от стен и прочего оборудования до ПЧ (см. Рисунок 7).
- Если ПЧ установлен в замкнутом объеме (шкафу), должна быть установлена приточно-вытяжная вентиляция и противопылевые фильтры.
- Не устанавливайте ПЧ рядом с легковоспламеняющимися, горючими или взрывоопасными материалами.
- Не устанавливайте ПЧ, если в помещении возможно наличие взрывоопасных газов или воздушных взвесей, например, угольной пыли.
- Не устанавливайте ПЧ в помещениях с повышенной влажностью.
- Не устанавливайте ПЧ под водопроводными трубами, которые могут протечь и залить ПЧ водой.
- Не устанавливайте ПЧ под окнами, через которые могут проникать атмосферные осадки и стекать конденсат.
- Не устанавливайте ПЧ под воздействием прямых солнечных лучей.
- Несущие конструкции должны выдерживать вес ПЧ.



## 5.2 МОНТАЖ

---



При проведении сварочных работ отключите питание ПЧ и заземляйтесь по месту! Не используйте контур заземления и несущие металлоконструкции для сварочного заземления.

---



- Во время установки накройте ПЧ чехлом для защиты от пыли и металлической стружки. Снимите чехол после установки.
  - Производите обслуживание ПЧ только после отключения питания и разряда конденсаторов в течение не менее 5 минут. Индикатор «CHARGE» должен погаснуть. Убедитесь в отсутствии напряжения с помощью измерительных приборов.
- 

- Изолируйте оголенные участки провода.
  - Тщательно затягивайте клеммы.
  - Экраны сигнальных цепей должны соединяться только в одной точке.
  - Не допускайте попадания внутрь ПЧ токопроводящих и агрессивных веществ и предметов, металлической стружки, графитовой и сажевой пыли, извести и т.п.
  - Если ПЧ не эксплуатировался более шести месяцев подряд, то перед тем, как включить прибор в сеть ~380 В произведите включение прибора в сеть ~220 В (фаза-нейтраль) на 10 минут. Для этого подключите фазу и нейтраль сети к клеммам L1, L2 (A, B) ПЧ.
-

## 5.3 ПОДКЛЮЧЕНИЕ

### 5.3.1 Заземление



- Для подключения кабелей к ПЧ используйте кабельные вводы (см. таблицу ниже).
- Подключите клемму РЕ ПЧ к контуру заземления. Запрещается заземлять посторонние устройства на клемму РЕ ПЧ.
- Каждый ПЧ должен подключаться к контуру заземления собственным проводом.
- Площадь сечения заземляющего провода должна быть выбрана в соответствии с действующими нормами.
- Сопротивление заземления должно быть не более 20 Ом для ПЧ на номинальное напряжение 220 В и не более 10 Ом для ПЧ на номинальное напряжение 380 В.
- Заземлите корпус двигателя отдельным проводом.
- Соедините клемму РЕ ПЧ и болт заземления двигателя отдельным проводом.
- Подключите клемму РЕ фильтра электромагнитных помех и клемму G тормозного блока (если имеется) к контуру заземления.
- Кабели заземления должны иметь минимальную длину.
- Если различное оборудование заземлено в одной точке, то токи утечки могут стать источником помех, влияющим на всю систему. Разделяйте точки заземления ПЧ и прочего оборудования.
- Крепежные болты могут использоваться для уменьшения импеданса заземления. Зачистите болты от краски и соедините их проводником минимальной длины с контуром заземления. Используйте крепежные шайбы с насечкой.
- Для минимизации помех кабели заземления и питания прокладывайте отдельно от контрольных кабелей.
- Для защиты ПЧ от импульсных перенапряжений в сети электропитания рекомендуется установка сетевого УЗИП класса II.

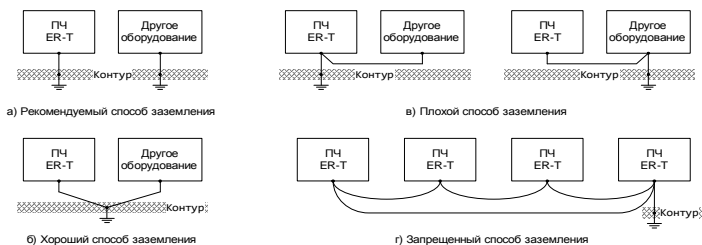


Рисунок 8 – Способы подключения ПЧ к контуру заземления



### 5.3.2 Подключение силовых цепей

---



**БУДЬТЕ ВНИМАТЕЛЬНЫ ПРИ ПОДКЛЮЧЕНИИ СИЛОВЫХ КАБЕЛЕЙ! НА КЛЕММАХ ПЧ МОЖЕТ БЫТЬ ОПАСНОЕ ДЛЯ ЖИЗНИ НАПРЯЖЕНИЕ ДАЖЕ ПРИ ОТКЛЮЧЕННОМ СЕТЕВОМ ПИТАНИИ!**

- Не прикасайтесь к силовым клеммам ПЧ, не убедившись в отсутствии опасного напряжения с помощью изолированных индикаторов или измерительных приборов!
- Отключите питание и дождитесь, пока погаснут индикаторы. Разряд конденсаторов ПЧ может занять до 10 минут.
- Тщательно проверяйте подключение цепей заземления во избежание поражения электрическим током.
- Тщательно обжимайте кабельные наконечники. Проверьте качество обжима.
- Тщательно затягивайте силовые клеммы. Плохо затянутое соединение будет греться.
- Проверьте соответствие напряжения сети номинальному напряжению ПЧ перед подключением.



- Подключайте фазы сети только к клеммам L1, L2, L3 (A, B, C). Чередование фаз не имеет значения.
- Подключайте фазы двигателя только к клеммам U, V, W. Чередование фаз не имеет значения. Направление вращения двигателя выбирается параметром b.08.
- Подключайте нейтраль сети или защитное заземление только к клемме PE.
- Не замыкайте силовые клеммы с корпусом ПЧ и землей.
- Не отключайте двигатель на ходу.
- Не используйте автоматические выключатели, плавкие вставки, контакторы и конденсаторы в цепи двигателя.
- Если обмотки двигателя соединены по схеме "Y", не подключайте среднюю точку звезды к нейтрали и другим цепям.
- Используйте кабельные наконечники для подключения к клеммам ПЧ 22 кВт и выше.
- Использовать экранированный кабель двигателя необязательно.

---

#### **ПОДКЛЮЧАЙТЕ ПЧ В СООТВЕТСТВИИ С МАРКИРОВКОЙ КЛЕММ:**

|                             |   |
|-----------------------------|---|
| Клеммы L1, L2, L3 (A, B, C) | три фазы питающей сети ~380В 50Гц (ER-01T)  |
| Клеммы L1, L2 (A, B)        | одна фаза питающей сети ~220В 50Гц (ER-02T) |
| Клеммы U, V, W              | три фазы питания двигателя                  |
| Клеммы +DC, -DC             | подключение тормозного блока                |
| Клеммы +R, -R               | подключение тормозного резистора            |
| Клеммы PE                   | защитное заземление/зануление               |

---

## НОМИНАЛЬНЫЕ ТОКИ И СЕЧЕНИЯ ПРОВОДА ДЛЯ ПОДКЛЮЧЕНИЯ ПЧ

| Модель ПЧ                      | Номинальный ток, А | Номиналы токов, А |           | Сечение фазы, мм <sup>2</sup><br>(для медного провода) |
|--------------------------------|--------------------|-------------------|-----------|--|
|                                |                    | Автомат           | Контактор |  |
| ER-01T-7R5T4M                  | 18                 | 25                | 25        | 4-6  |
| ER-01T-011T4M<br>ER-02T-6R5S2M | 24                 | 40                | 40        | 6-10   |
| ER-01T-015T4M<br>ER-02T-009S2M | 32                 | 63                | 40        | 6-10   |
| ER-01T-018T4M<br>ER-02T-011S2M | 37                 | 63                | 50        | 10-16  |
| ER-01T-022T4M                  | 45                 | 63                | 65        | 10-16  |
| ER-01T-030T4M                  | 64                 | 100               | 95        | 16-25  |
| ER-01T-037T4M                  | 80                 | 125               | 95        | 25-35  |
| ER-01T-045T4M                  | 96                 | 160               | 125       | 25-35  |
| ER-01T-055T4M                  | 118                | 160               | 125       | 35-50  |
| ER-01T-075T4M                  | 160                | 250               | 160       | 50-95  |
| ER-01T-093T4M                  | 180                | 250               | 250       | 70-95  |

## РЕКОМЕНДУЕМЫЕ ТИПЫ КАБЕЛЬНЫХ ВВОДОВ

| Модель ПЧ                      | Тип кабельного ввода | Кол-во |
|--------------------------------|----------------------|--------|
| ER-01T-022T4M                  | PG29                 | 2шт.   |
| ER-01T-030T4M                  | PG21                 | 1шт.   |
| ER-01T-037T4M                  | PG9 - PG11           | 1шт.   |
| ER-01T-045T4M<br>ER-01T-055T4M | PG36                 | 2шт.   |
|                                | PG29                 | 2шт.   |
|                                | PG16                 | 1шт.   |
| ER-01T-075T4M<br>ER-01T-093T4M | PG42                 | 2шт.   |
|                                | PG29                 | 2шт.   |
|                                | PG16                 | 1шт.   |

Используйте ПЧ большей мощности в следующих случаях:

- при длине кабеля двигателя свыше 100 м;
- при использовании кабеля сечением больше рекомендованного;
- при использовании экранированного/бронированного кабеля.

Это требование вызвано зависимостью электрической емкости кабеля от его длины, поперечного сечения и наличия экрана.

## Типовые схемы подключения силовых цепей



Схема включения обмоток двигателя  $\Delta/Y$  должна соответствовать номинальному напряжению ПЧ. Обратите внимание на правильность соединения обмоток двигателя.

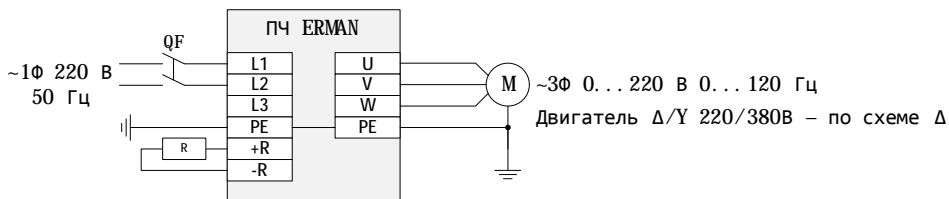


Рисунок 9 – Подключение ПЧ ER-02T-M 6,5...11 кВт 220 В с тормозным резистором (опция)

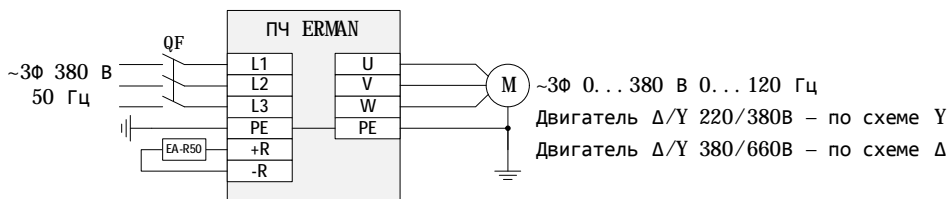


Рисунок 10 – Подключение ПЧ ER-01T-M 7,5...37 кВт 380 В с тормозным резистором EA-R50 (опция)

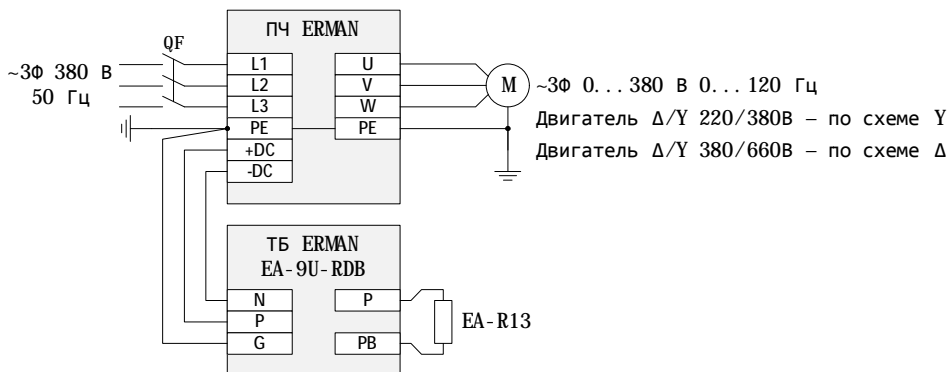


Рисунок 11 – Подключение ПЧ ER-01T-M 45...93 кВт 380 В с тормозным резистором и внешним тормозным блоком (опция)

При пробном запуске убедитесь, что при подаче команды «ПУСК» двигатель вращается в правильном направлении. Изменить направление можно с помощью параметра b.08, а также с помощью дискретного входа X1-X5, настроенного на функцию №3 «НАПРАВЛЕНИЕ». Последовательность подключения фаз питающей сети не имеет значения, т.к. ПЧ выпрямляет напряжение.

### 5.3.3 Подключение цепей управления

Длина сигнальных кабелей не должна превышать 50 м. Прокладывайте сигнальные кабели на расстоянии не менее 30 см от силовых кабелей. Используйте экранированную витую пару для аналоговых сигналов 4~20 мА и 0~10 В. Рекомендуется использовать кабель типа МКЭШ-2\*0,35 или аналогичный. Оплетку (экран) кабеля следует соединять только в одной точке, согласно рисунку 12. Если сигнальные кабели проложены воздушной линией, подверженной воздействию атмосферного электричества, обязательно установите УЗИП для сигнальных линий.

## Расположение и назначение клемм управления платы интерфейсов

|     |     |     |        |     |    |     |    |    |     |     |        |      |      |      |    |    |    |    |    |     |     |     |     |     |     |     |     |
|-----|-----|-----|--------|-----|----|-----|----|----|-----|-----|--------|------|------|------|----|----|----|----|----|-----|-----|-----|-----|-----|-----|-----|-----|
| AO1 | AO2 | GND | SHIELD | 11V | VG | GND | IG | IF | GND | 24V | SHIELD | 485A | 485B | 485C | X1 | X2 | X3 | X4 | X5 | COM | RA1 | RC1 | RB1 | RA2 | RC2 | RA3 | RC3 |
|-----|-----|-----|--------|-----|----|-----|----|----|-----|-----|--------|------|------|------|----|----|----|----|----|-----|-----|-----|-----|-----|-----|-----|-----|

| Тип               | Клемма                         | Функция  |
|-------------------|--------------------------------|--|
| Аналоговые выходы | AO1                            | Программируемые токовые выходы 4-20 мА / 0-20 мА (параметры Н3.01-Н3.05)   |
|                   | AO2                            |  |
|                   | GND                            | Общий провод аналоговых выходов  |
|                   | SHIELD                         | Экран кабеля аналоговых выходов  |
| Аналоговые входы  | 11V                            | Выход питания потенциометра +11 В, 50 мА (1.0-4.7 кОм)   |
|                   | VG                             | Вход сигнала напряжения 0-10 В / 0-5 В, R <sub>вх</sub> =100 кОм*  |
|                   | GND                            | Общий провод входов VG/IG  |
|                   | IG                             | Вход №1 токового сигнала 4-20 мА, R <sub>вх</sub> =100 Ом*   |
|                   | IF                             | Вход №2 токового сигнала 4-20 мА, R <sub>вх</sub> =100 Ом  |
|                   | GND                            | Общий провод входа IF и напряжения +24В  |
|                   | 24V                            | Выход питания +24 В, 50 мА   |
| SHIELD            | Экран кабеля аналоговых входов |  |
| Интерфейс RS-485  | 485A                           | Отрицательный провод RS-485 (A, D-)  |
|                   | 485B                           | Положительный провод RS-485 (B, D+)  |
|                   | 485C                           | Общий провод RS-485 (COM)  |
| Дискретные входы  | X1-X5                          | Программируемые дискретные входы (параметры Н1.01-Н1.05)   |
|                   | COM                            | Общий провод дискретных входов   |
| Релейные выходы   | RA1                            | Программируемые релейные выходы (параметры Н2.01-Н2.03)<br>Допустимая нагрузка до ~250В/3А, = 30В/1А<br>RC1-RB1: нормально замкнутые контакты выхода №1;<br>RC1-RA1: нормально разомкнутые контакты выхода №1;<br>RC2-RA2: нормально разомкнутые контакты выхода №2;<br>RC3-RA3: нормально разомкнутые контакты выхода №3; |
|                   | RB1                            |  |
|                   | RC1                            |  |
|                   | RA2                            |  |
|                   | RC2                            |  |
|                   | RA3                            |  |
|                   | RC3                            |  |

Примечание:

\* При одновременной подаче сигналов на вход VG и вход IG сигналы суммируются.

## Расположение и назначение клемм платы расширения R3-EXT-V10\*

|     |    |    |    |    |     |
|-----|----|----|----|----|-----|
| XP4 | X6 | X7 | X8 | X9 | COM |
|-----|----|----|----|----|-----|

|     |     |     |     |     |     |
|-----|-----|-----|-----|-----|-----|
| XP5 | X10 | X11 | X12 | X13 | COM |
|-----|-----|-----|-----|-----|-----|

|     |    |    |    |    |     |
|-----|----|----|----|----|-----|
| XP3 | Y1 | Y2 | Y3 | Y4 | YC1 |
|-----|----|----|----|----|-----|

|     |    |    |    |    |     |
|-----|----|----|----|----|-----|
| XP2 | Y5 | Y6 | Y7 | Y8 | YC2 |
|-----|----|----|----|----|-----|

| Тип                  | Клемма | Функция   |
|----------------------|--------|---|
| Дискретные входы ОК  | X6-X13 | Дискретные входы (для каскадного управления насосами)     |
|                      | COM    | Общий провод дискретных входов                            |
| Дискретные выходы ОК | Y1-Y4  | Дискретные выходы (для каскадного управления насосами)    |
|                      | YC1    | Общий провод дискретных выходов Y1-Y4                     |
|                      | Y5-Y8  | Программируемые дискретные выходы (параметры H2.08-H2.11) |
|                      | YC2    | Общий провод дискретных выходов Y5-Y8                     |

Примечание:

\* Поставляется опционально для каскадного управления тремя и более насосами.

## Типовые схемы подключения сигнальных кабелей

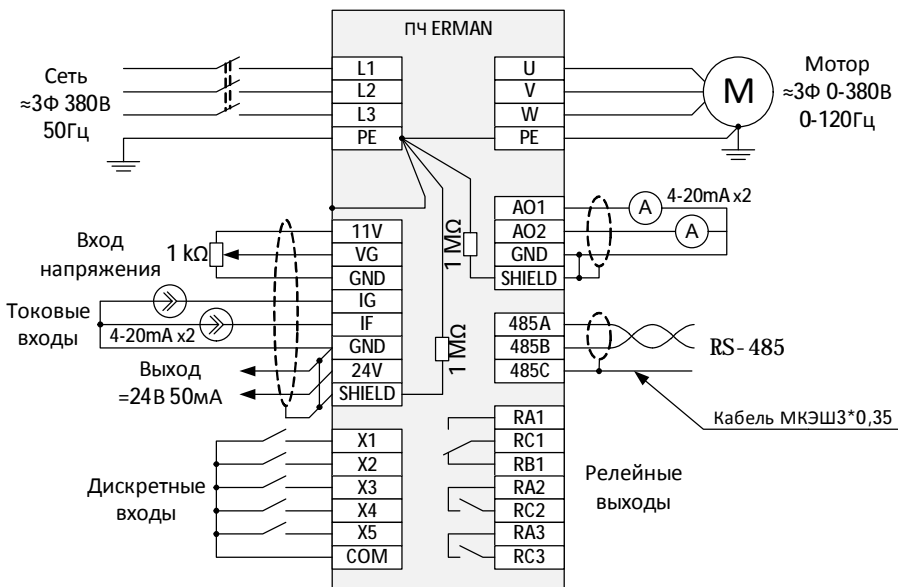


Рисунок 12 – Подключение сигналов управления к ПЧ ER-01T-M

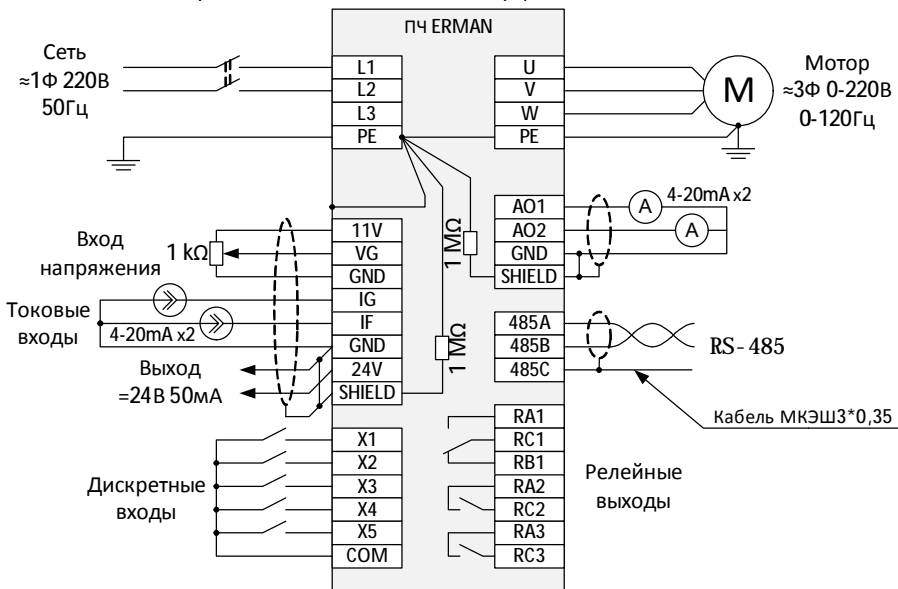


Рисунок 13 – Подключение сигналов управления к ПЧ ER-02T-M

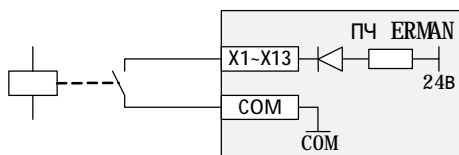


Рисунок 14 – Подключение входного сигнала типа «сухой контакт»

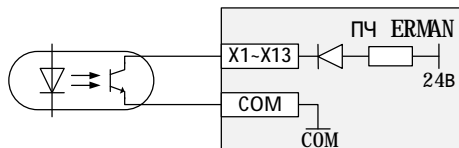


Рисунок 15 – Подключение входного сигнала типа «открытый коллектор»

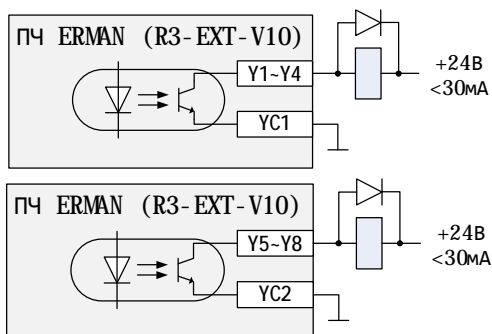


Рисунок 16 – Подключение выходных сигналов типа «открытый коллектор» платы расширения R3-EXT-V10

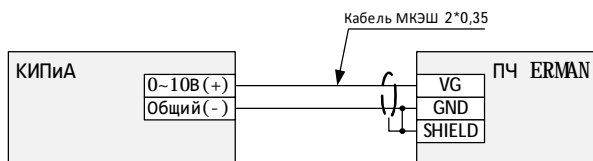


Рисунок 17 – Подключение сигнала типа «0-10 В» или «0-5 В»



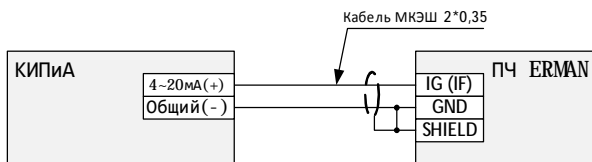


Рисунок 18 – Подключение сигнала типа «4-20 мА» или «0-20 мА»

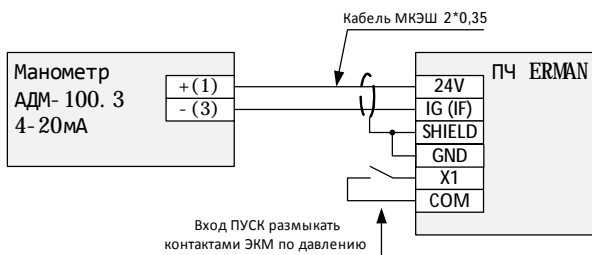


Рисунок 19 – Подключение электронного манометра АДМ-100.3

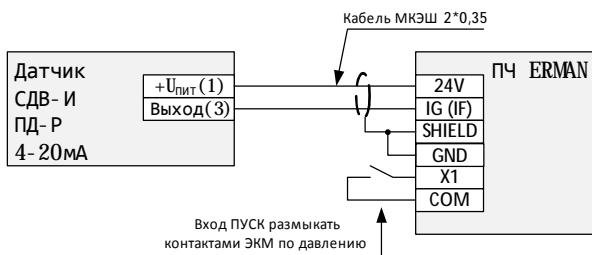


Рисунок 20 – Подключение датчиков давления типа СДВ-И, ПД-Р и т.п.

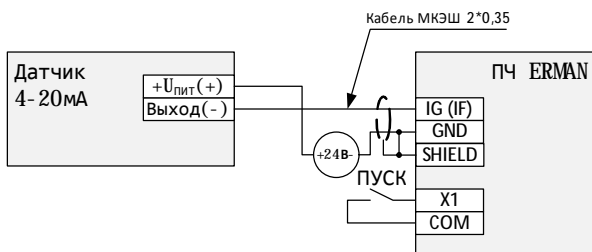


Рисунок 21 – Подключение датчика с внешним питанием

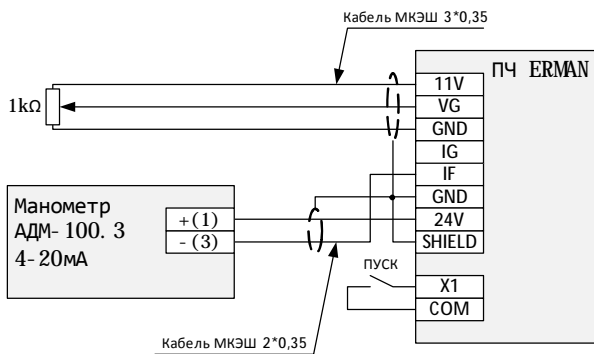


Рисунок 22 – Подключение манометра АДМ-100.3 и потенциометра задания уставки

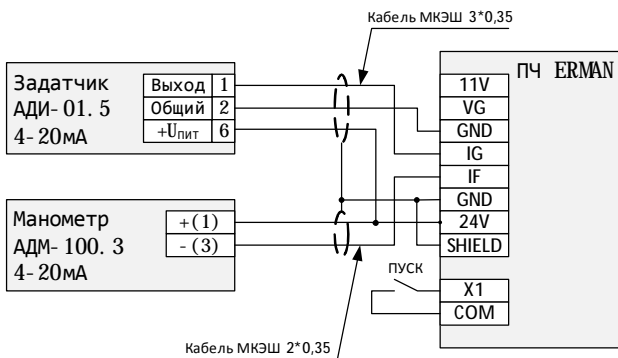


Рисунок 23 – Подключение манометра АДМ-100.3 и цифрового задатчика уставки АДИ-01.5

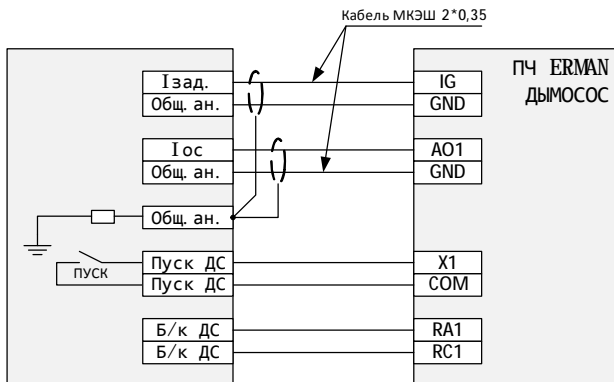


Рисунок 24 – Подключение к шкафу котловой автоматики АГАВА 6432.20 (дымосос)

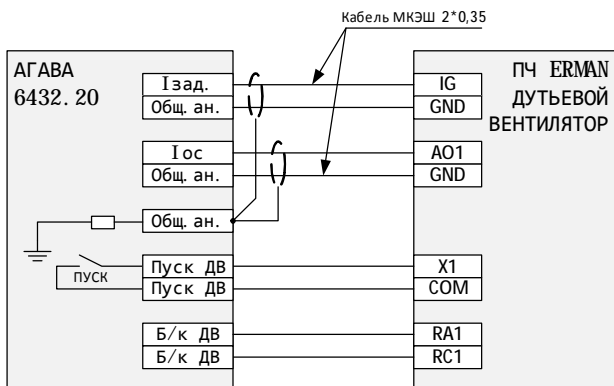


Рисунок 25 – Подключение к шкафу котловой автоматики АГАВА 6432.20 (вентилятор)

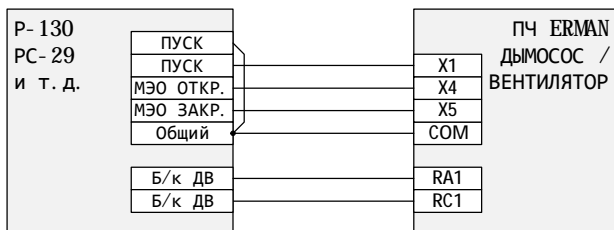


Рисунок 26 – Подключение к позиционным регуляторам "Больше/Меньше" вместо МЭО (при необходимости используйте промежуточные реле для развязки)

## 5.3.4 Электромагнитная совместимость

ПЧ ERMAN разработаны в соответствии со стандартом ГОСТ Р 51524 (МЭК 61800-3) «Совместимость технических средств электромагнитная. Системы электрического привода с регулируемой скоростью вращения. Требования и методы испытаний». Для обеспечения наилучшей электромагнитной совместимости, установите ПЧ в соответствии с приведенными ниже рекомендациями.

Если ПЧ, датчики и система управления установлены в одном шкафу, электромагнитные помехи должны подавляться на вводе питания в шкаф с помощью фильтра радиопомех и сетевого дросселя. Более эффективным методом является физическое разделение источника и приемника помехи, что должно быть учтено при проектировании шкафа. Источниками помех являются ПЧ, тормозной блок и силовые коммутационные аппараты. Приемниками помех являются устройства автоматизации, датчики и клеммы управления ПЧ. Рекомендуется компоновать шкаф в соотв. с рисунком 27:

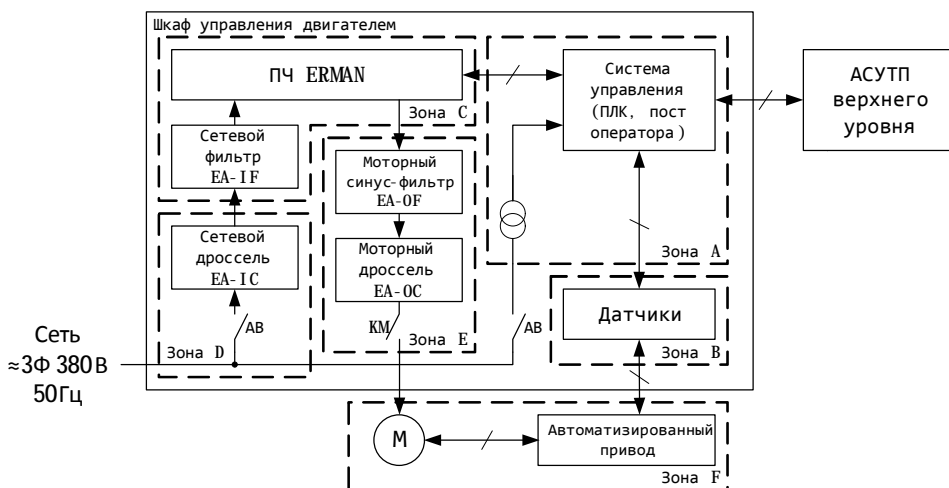


Рисунок 27 – Способ размещения устройств автоматизации в шкафу

Примечания:

- В зоне А располагаются устройства автоматизации, управления и источники питания.
- В зоне В располагаются датчики.
- В зоне С размещены источники помех: ПЧ, сетевой фильтр, тормозной блок.
- В зоне D размещен ввод сетевого питания в шкаф и сетевой дроссель.
- В зоне E расположены силовые контакторы, моторный дроссель (синус-фильтр) и силовой выход на двигатель.
- В зоне F установлены двигатели и исполнительные механизмы.

Зоны должны быть разнесены в объеме шкафа не менее, чем на 20 см. Разделение зон должно быть выполнено в виде заземленных металлических пластин для уменьшения влияния перекрестных помех. Кабели разного назначения должны быть проложены в отдельных кабель-каналах. Между зонами и на кабельных вводах могут устанавливаться устройства защиты интерфейсов от импульсных помех (УЗИП).

Болт заземления двигателя должен быть соединен с клеммой РЕ ПЧ четвертым проводом в кабеле двигателя. Если кабель двигателя экранирован, либо проложен в стальной трубе, экран либо труба должны быть заземлены с обеих сторон. Для надежного контакта цепей заземления рекомендуется использовать крепежные шайбы с насечкой.

Сигнальные кабели 0-10 В, 4-20 мА и RS-485 должны быть экранированы. Экраны сигнальных кабелей должны соединяться с одной стороны. Избегайте случайных контактов кабельных экранов с металлическими деталями, корпусами шкафов и т.д., так как это может приводить к сбоям в работе оборудования вследствие действия помех, а также выходу приборов из строя.

Чтобы избежать перекрестных наводок, рекомендуется силовую кабель двигателя прокладывать отдельно от кабеля питания и сигнальных кабелей. При параллельной укладке длинных участков кабеля сигнальные кабели должны размещаться на расстоянии не менее 30 см от силовых кабелей и пересекать кабели питания перпендикулярно.

### **Применение фильтра радиопомех.**

Фильтр радиопомех EA-IF применяется для оборудования, излучающего помехи в широком диапазоне частот. Фильтр подавляет как высокочастотные помехи, приходящие из сети электропитания, так и помехи, создаваемые ПЧ при работе. Применение фильтра радиопомех необходимо для соблюдения требований стандартов по ЭМС и в случаях работы ПЧ совместно с приборами автоматики, учета ресурсов и приемопередающей радиоаппаратурой.

Типичные ошибки при использовании фильтров радиопомех:

— Фильтр установлен далеко от ПЧ. Устанавливайте фильтр как можно ближе к вводу сетевого питания в корпус ПЧ. Длина кабеля между фильтром и ПЧ должна быть минимальной.

— Входной и выходной кабели фильтра расположены слишком близко. Кабели должны быть максимально разнесены для уменьшения емкостной связи между ними.

— Неправильное заземление ПЧ и фильтра. Клемма РЕ ПЧ должна быть соединена со специальной клеммой заземления на корпусе фильтра, которая, в свою очередь, должна соединяться с контуром заземления или нейтральным проводником сети.

— Фильтр заземлен одним проводом. Существенно лучший результат можно получить, установив фильтр и ПЧ на общей металлической панели и обеспечив надежный контакт между панелью и металлическими корпусами ПЧ и фильтра с помощью шайб с насечкой.

— Неправильное заземление двигателя. Болт заземления двигателя должен быть соединен с клеммой РЕ ПЧ четвертым проводом в кабеле двигателя.

## Снижение уровня кондуктивных помех.

При работе ПЧ неизбежно возникают электромагнитные помехи, которые передаются в сеть по цепи питания и излучаются в эфир. Снизить уровень кондуктивных помех в сети электропитания можно путем установки радиочастотного фильтра EA-IF и сетевого дросселя EA-IC. Основным источником излучаемых электромагнитных помех являются силовые кабели. Снизить уровень излучаемых помех от кабеля двигателя можно, установив моторный дроссель и проложив силовой кабель двигателя в металлической трубе. Также уровень наводок значительно снижается, если расстояние между силовыми и сигнальными кабелями превышает 30 см.

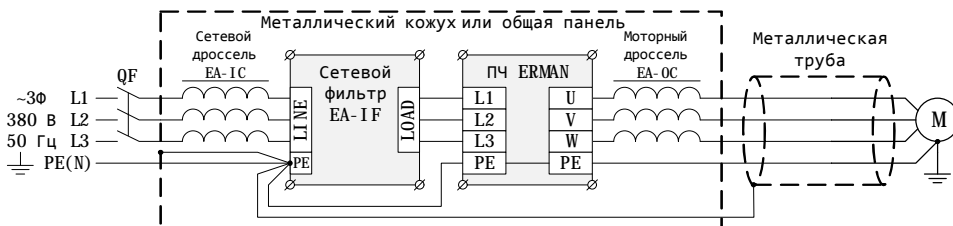


Рисунок 28 – Снижение уровня высокочастотных помех

Увеличение длины кабеля двигателя приводит к утечкам высокочастотных токов через емкость кабеля и к увеличению выходного тока ПЧ. Прочие устройства также могут подвергаться влиянию токов утечки, возвращающихся в ПЧ по металлоконструкциям и цепи заземления. Чтобы уменьшить утечки, соедините проводом клемму PE ПЧ с болтом заземления двигателя и выберите несущую частоту ПЧ.

|                   |               |               |                |             |
|-------------------|---------------|---------------|----------------|-------------|
| Длина кабеля      | До 20 м       | От 20 до 50 м | От 50 до 100 м | Свыше 100 м |
| Несущая частота   | До 5 кГц      | До 4 кГц      | До 3 кГц       | До 2 кГц    |
| Моторный дроссель | Не обязателен | Рекомендуется | Обязателен     |             |



- При длине кабеля двигателя более 50 м обязательно используйте моторный дроссель.
- При длине кабеля двигателя более 100 м используйте более мощный ПЧ и уменьшите несущую частоту до 2 кГц.
- Настройте параметры вольт-добавки при пуске для надежного запуска двигателя в условиях потерь напряжения на длинном кабеле.

## 6 РАБОТА С ПРЕОБРАЗОВАТЕЛЕМ



- Не включайте сетевое питание при снятой крышке ПЧ.
- Перед тем, как снимать крышку ПЧ удостоверьтесь, что сетевое питание отключено.
- При включении сетевого питания двигатель может запуститься внезапно, если включена функция автоматического перезапуска. Остерегайтесь приводов с автоматическим перезапуском.
- Тормозной резистор находится под высоким напряжением и может сильно нагреваться. Не касайтесь резистора.
- Перед запуском проверьте, соответствует ли двигатель и нагрузка типу и мощности установленного ПЧ.
- Не подключайте измерительное оборудование к сигнальным и силовым цепям во время работы ПЧ.
- Не изменяйте параметры ПЧ бессистемно. Неправильная настройка параметров может сократить срок службы ПЧ, двигателя или привести к выходу их из строя. Используйте настоящее Руководство для определения значений параметров.
- Проведите тщательные проверки подключения и полное тестирование работы ПЧ на всех режимах перед сдачей в эксплуатацию.
- Убедитесь в безопасности функционирования привода на всех режимах нагрузки.

### 6.1 СПОСОБЫ УПРАВЛЕНИЯ

#### Запуск и остановка – параметр b.01:

| b.01 | АВТ  | Способ запуска                            | Способ остановки   |
|------|------|---|--|
| X    | Выкл | Кнопки ПУСК, JOG<br>Команда «ПУСК» RS-485 | Кнопка СТОП, вход «ВЫБЕГ»<br>Команды «СТОП», «ВЫБЕГ» RS-485                    |
| 0    | Вкл  | Кнопки ПУСК, JOG<br>Команда «ПУСК» RS-485 | Кнопка СТОП, вход «ВЫБЕГ»<br>Команды «СТОП», «ВЫБЕГ» RS-485                    |
| 1    | Вкл  | Дискретный вход «ПУСК»<br>(X1-X5)         | Кнопка СТОП<br>Входы «ПУСК», «СТОП», «ВЫБЕГ»<br>Команды «СТОП», «ВЫБЕГ» RS-485 |
| 2    | Вкл  | Команда «ПУСК» RS-485                     | Кнопка СТОП, вход «ВЫБЕГ»<br>Команды «СТОП», «ВЫБЕГ» RS-485                    |

При любом режиме управления ПЧ остановится при нажатии кнопки СТОП, замыкании входа «ВЫБЕГ» или получении команд RS-485 «СТОП», «ВЫБЕГ». После этого команда запуска должна быть подана повторно.

## Задание частоты – параметр b.02:

| b.02 | АВТ  | Способ задания частоты           | Управление по RS-485* |
|------|------|----------------------------------|-----------------------|
| X    | Выкл | Панель оператора                 | Действует             |
| 0    | Вкл  | Панель оператора                 | Действует             |
| 1    | Вкл  | Входы «БОЛЬШЕ», «МЕНЬШЕ»         | Действует**           |
| 2    | Вкл  | Вход IG 4-20 мА / 0-20 мА        | Выкл                  |
| 3    | Вкл  | Вход VG 0-10 В / 0-5 В           | Выкл                  |
| 4    | Вкл  | Встроенный ПИД-регулятор         | Выкл                  |
| 5    | Вкл  | Входы «СКОРОСТЬ 1», «СКОРОСТЬ 2» | Действует***          |
| 6    | Вкл  | Вход IF 4-20 мА / 0-20 мА        | Выкл                  |

Примечания:

\* Управление частотой по RS-485 производится путем записи целого числа с одним знаком после запятой (500 соответствует 50,0 Гц) в регистр по адресу 0x02.

\*\* после записи частоты по RS-485 управление продолжится с нового значения.

\*\*\* действует, если нет входов, настроенных на функции «СКОРОСТЬ 1», «СКОРОСТЬ 2».

## Функция принудительного ручного управления

При активном входе «ВЫКЛ.ПИД» (функция дискретного входа №14) задание частоты принудительно передается на дискретные входы «БОЛЬШЕ», «МЕНЬШЕ». Как только вход «ВЫКЛ. ПИД» размыкается, восстанавливается выбранный способ задания частоты.

## Режим АВТ

ПЧ имеет ручной и автоматический режимы управления. Режимы переключаются нажатием кнопки **АВТ**, состояние отображается индикатором АВТ. В ручном режиме управления ПЧ всегда управляется от панели оператора кнопками **ПУСК**, **СТОП**, **↑** и **↓**. В режиме АВТ способ управления ПЧ определяется параметрами b.01, b.02. Управление ПЧ по сигналам дискретных/аналоговых входов возможно только в режиме АВТ.



## 6.2 ПОРЯДОК ИСПОЛЬЗОВАНИЯ



### Панель оператора

Панель состоит из клавиатуры и дисплея. Клавиатура используется для настройки ПЧ и для переключения отображаемых на дисплее параметров. Дисплей отображает состояние, настройки и коды ошибок ПЧ. В зависимости от исполнения дисплей может быть выполнен на основе семисегментного либо текстового индикатора. Дисплей имеет индикаторы единиц измерения и состояния запуска/остановки ПЧ. Назначение кнопок приведено в таблице:

| Клавиша     | Режим               | Функция клавиши                                      |
|-------------|---------------------|--|
| <b>МЕНЮ</b> | Работа и остановка  | Вход в меню  |
|             | Просмотр меню       | Выход на предыдущий уровень меню                     |
|             | Изменение параметра | Отмена изменений                                     |
| <b>ВВОД</b> | Работа и остановка  | Изменение заданной частоты двигателя                 |
|             | Просмотр меню       | Вход во вложенное меню или отображение параметра     |
|             | Изменение параметра | Сохранение измененного значения параметра            |
|             | Изменение частоты   | Фиксация измененного значения частоты                |
|             | Авария              | Сброс состояния аварии                               |
| <b>↑ ↓</b>  | Работа и остановка  | Переключение отображаемого параметра                 |
|             | Просмотр меню       | Переключение между группами или параметрами          |
|             | Изменение параметра | Увеличение/уменьшение значения параметра             |
| <b>АВТ</b>  | Работа и остановка  | Управление удаленное / управление с панели оператора |
|             | Изменение параметра | Возврат к значению параметра по умолчанию            |
| <b>JOG</b>  | Остановка           | Пуск и прокрутка с небольшой скоростью               |
| <b>ПУСК</b> | Остановка           | Пуск с заданной частотой                             |
| <b>СТОП</b> | Работа              | Остановка  |

Панель оператора с семисегментным индикатором имеет индикаторы единиц измерения, которые включаются в следующих комбинациях:

| Hz | V | A | % | F | Величина  |
|----|---|---|---|---|---|
| ◐  | ○ | ○ | ○ | ○ | Уставка частоты, Гц (мигает)                    |
| ●  | ○ | ○ | ○ | ○ | Текущая частота, Гц                             |
| ○  | ◐ | ○ | ○ | ○ | Текущее напряжение двигателя, В                 |
| ○  | ● | ○ | ○ | ○ | Напряжение шины постоянного тока, В             |
| ○  | ○ | ● | ○ | ○ | Ток двигателя, А                                |
| ○  | ○ | ○ | ● | ○ | Мощность двигателя, кВт                         |
| ○  | ○ | ○ | ○ | ● | Обороты двигателя, об/мин                       |
| ○  | ○ | ○ | ○ | ○ | Направление вращения For/Rev                    |
| ○  | ○ | ○ | ○ | ○ | Текущее время ЧЧ.ММ                             |
| ○  | ○ | ● | ○ | ● | Сигнал аналогового входа, мА                    |
| ○  | ● | ○ | ○ | ● | Сигнал аналогового входа, В                     |
| ○  | ○ | ● | ● | ○ | Значение обратной связи ПИД в шкале С.03-С.04   |
| ○  | ○ | ◐ | ◐ | ○ | Значение уставки ПИД в шкале С.03-С.04 (мигает) |

Переключение отображаемых параметров производится клавишами ↑ и ↓ циклически по кругу. Некоторые параметры отображаются только, если выбран режим управления частотой от аналогового входа или ПИД-регулятора, или если ПЧ запущен.

Если отображаемый на дисплее параметр мигает, то его значение можно изменить кнопками ↑ и ↓. Для запоминания заданного значения нажмите клавишу **ВВОД**.

Если ПЧ запущен, горит индикатор ПУСК. Если ПЧ разгоняется или тормозит, индикатор ПУСК мигает. Если ПЧ остановлен, индикатор СТОП горит. Если ПЧ останавливается, индикатор СТОП мигает.

### Управление с панели оператора



Рисунок 29 – Просмотр параметров состояния ПЧ



Рисунок 30 –Изменение частоты с панели оператора

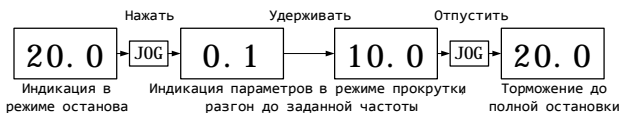


Рисунок 31 –Режим прокрутки

## Редактирование параметров

Для перехода в режим редактирования параметров нажмите кнопку **МЕНЮ**. Меню ПЧ имеет древовидную структуру: группа параметров → параметр → значение. Группы параметров имеют буквенное обозначение от А до S. Для входа во вложенные меню нажмите клавишу **ВВОД**, для выхода на предыдущий уровень нажмите клавишу **МЕНЮ**. Выбор группы параметров, номера параметра и его значения производится клавишами ↑ и ↓. Для выбора значения по умолчанию нажмите клавишу **АВТ**. Для сохранения измененного значения параметра в памяти ПЧ нажмите клавишу **ВВОД**. Для выхода из режима редактирования параметров нажмите клавишу **МЕНЮ**.

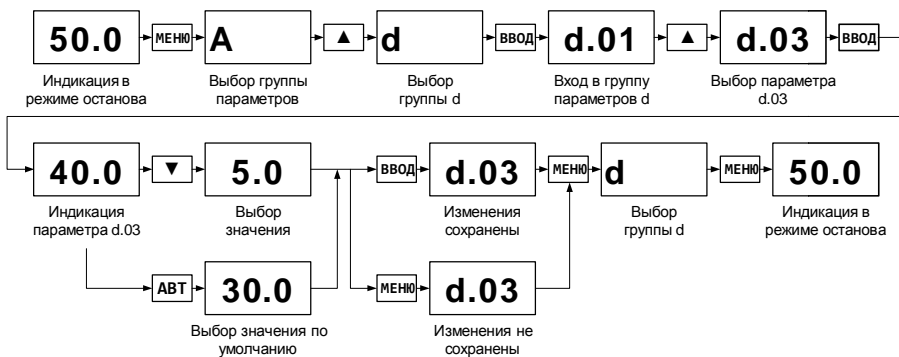


Рисунок 32 –Изменение параметров на примере параметра d.03

Некоторые параметры ПЧ, требующие особенного внимания при настройке, недоступны в меню при базовом уровне доступа. Для доступа к закрытым параметрам ПЧ введите в параметр А.99 ПИН-код уровня доступа. Введенный ПИН-код действует до отключения питания ПЧ или до ввода нового ПИН-кода.

### 6.3 ПРОБНЫЙ ПУСК



По умолчанию запуск, остановка и задание частоты ПЧ производится с панели оператора. Настройте параметры **b.01**, **b.02** и режим АВТ.

Установите и подключите ПЧ в соответствии с рекомендациями Руководства. Проверьте правильность подключения силовых цепей. Включите сетевое питание ПЧ. В течение нескольких секунд будет происходить заряд конденсаторов, затем дисплей отобразит текущую уставку частоты в Гц.

При высоком моменте инерции привода (тяжелое колесо вентилятора / дымососа либо система инерционных приводных валов) увеличьте время разгона **b.04** и торможения **b.05**. В некоторых случаях без тормозных резисторов остановка двигателя возможна только путем свободного выбега.

Настройте параметры двигателя **d.01**–**d.03** в соответствии с его паспортными характеристиками. При длине кабеля двигателя более 50 м увеличьте значение вольт-добавки **d.08**, частоту среза вольт-добавки **d.09** и уменьшите несущую частоту **d.10**. Используйте оптимизированную модуляцию **b.10** или векторное управление **b.09**

Произведите пуск двигателя на малых оборотах. Определите правильное направление вращения двигателя. Если двигатель вращается в противоположном направлении, измените параметр направления вращения **b.08**, либо поменяйте местами любые два фазных провода двигателя.

Проверьте работу привода на разных режимах работы. Если на некоторых частотах наблюдается повышенная вибрация привода, настройте параметры **E.12**–**E.15** для пропуска этих частот. Если двигатель не разгоняется до заданной частоты, то это может быть связано с повышенным потреблением тока двигателем и работой ПЧ в режиме ограничения тока. Проверьте напряжение сети, правильность подключения двигателя и соединения его обмоток, увеличьте ограничение тока при разгоне **E.01** и несущую частоту **d.10**, проверьте параметры вольт-частотной характеристики.

## 7 ПАРАМЕТРЫ ПРЕОБРАЗОВАТЕЛЯ

### 7.1 А ОБЩИЕ НАСТРОЙКИ

| Имя  | Описание   | Диапазон                   | Умолч.     |
|------|--|----------------------------|------------|
| A.01 | Настройка времени ЧЧ:ММ  | 00.00~23.59                | 00.00      |
| A.02 | Настройка даты ДД:ММ:ГГГГ<br>Часы и календарь работают от батарейки CR2032   | 01.01.2015~<br>~31.12.2099 | 01.01.2015 |
| A.03 | Просмотр истории аварий списком по номерам   | n 01 ~ n 30                | n 0        |
| A.04 | Стирание истории аварий  | Off ~ СБРО                 | Off        |
| A.07 | Восстановление настроек по умолчанию   | Off ~ СБРО                 | Off        |
| A.08 | Адрес устройства в сети MODBUS   | 1 ~ 31                     | 1          |
| A.09 | Скорость RS-485, кбит/с  | 1.2 ~ 115.2                | 9.6        |
| A.10 | Количество стоп-бит RS-485   | 1 ~ 2                      | 1          |
| A.11 | Контроль четности RS-485<br>0: нет контроля четности<br>1: Чет, EVEN<br>2: Нечет, ODD  | 0 ~ 2                      | 0          |
| A.12 | Время наработки во вкл. состоянии, ч   | 0 ~ 9999                   | -          |
| A.13 | Время наработки на электродвигатель, ч   | 0 ~ 9999                   | -          |
| A.96 | Версия ПО КИ   | 0.00 ~ 9999                | 3.14       |
| A.97 | Версия ПО КД   | 0.00 ~ 9999                | 20.13      |
| A.98 | Запись текущих настроек «по умолчанию»   | Off ~ ЗАП                  | Off        |
| A.99 | ПИН-код уровня доступа к параметрам:<br>0000: Базовый уровень доступа<br>9999: Расширенный уровень доступа<br>7894: Доступ к меню калибровок | 0000 ~ 9999                | 0000       |

Часы и календарь используются для ведения истории аварий. Для просмотра истории аварий войдите в параметр **A.03**, выберите номер аварии из истории (чем старше авария, тем большее ее номер, т.е. последняя авария имеет номер 1) и нажмите **ВВОД**. На панели отобразится код аварии.

Для восстановления настроек по умолчанию войдите в параметр **A.07**, выберите значение СБРО и нажмите **ВВОД**.

## 7.2 В ПРИКЛАДНЫЕ ФУНКЦИИ

| Имя  | Описание  | Диапазон     | Умолч. | №  |
|------|---|--------------|--------|----|
| b.01 | Способ запуска в режиме АВТ:<br>0: Панель оператора<br>1: Дискретные входы<br>2: Порт RS-485  | 0-2          | 0      |    |
| b.02 | Способ задания частоты в режиме АВТ:<br>0: Панель оператора<br>1: Входы «БОЛЬШЕ», «МЕНЬШЕ»<br>2: Вход IG 4-20 мА / 0-20 мА<br>3: Вход VG 0-10 В / 0-5 В<br>4: Встроенный ПИД-регулятор<br>5: Многоскоростной режим или RS-485<br>6: Вход IF 4-20 мА / 0-20 мА   | 0-6          | 0      |    |
| b.03 | Макрос настройки:<br>0: Ручное управление<br>1: Работа с комплектом автоматики АГАВА 6432<br>2: Работа с позиционным регулятором "Больше/меньше" и дистанционным пуском<br>3: Дымосос с датчиком $\pm 125$ Па и дист. пуском<br>4: Дымосос с датчиком $\pm 250$ Па и дист. пуском<br>5: Дымосос с датчиком $\pm 125$ Па и ручн. пуском<br>6: Дымосос с датчиком $\pm 250$ Па и ручн. пуском<br>7: Насос с датчиком 0,6 МПа и дист. пуском<br>8: Насос с датчиком 1,0 МПа и дист. пуском<br>9: Насос с датчиком 1,6 МПа и дист. пуском<br>10: Насос с датчиком 0,6 МПа и ручн. пуском<br>11: Насос с датчиком 1,0 МПа и ручн. пуском<br>12: Насос с датчиком 1,6 МПа и ручн. пуском<br>13: Глуб. насос с датчиком 0,6 МПа и ручн. пуском<br>14: Глуб. насос с датчиком 1,0 МПа и ручн. пуском<br>15: Глуб. насос с датчиком 1,6 МПа и ручн. пуском | 0-51         | 0      |    |
| b.04 | Время разгона   | 10.0-999.9 с | 20.0*  | 12 |
| b.05 | Время торможения  |              | 20.0*  | 13 |
| b.06 | Минимальная частота $F_{MIN}$   | 5.0-120.0 Гц | 5.0    | 4  |
| b.07 | Максимальная частота $F_{MAX}$  |              | 50.0   | 3  |

b

## Прикладные функции (продолжение)

|      |   |                                    |      |     |
|------|---|------------------------------------|------|-----|
| b.08 | Обратное направление вращения                     | On-Off                             | Off  | 1** |
| b.09 | Тип управления: скалярное / векторное             | SCAL-vEct                          | SCAL | 1** |
| b.10 | Тип модуляции                                     | CLAS-Opt                           | CLAS | 1** |
| b.11 | S-образный профиль разгона и торможения           | On-Off                             | Off  | 1** |
| b.12 | Авт. регулирование напряжения двигателя           |                                    | On   | 1** |
| b.13 | Динам. торможение встроенным прерывателем         |                                    | Off  | 1** |
| b.14 | Динамическое торможение постоянным током          |                                    | Off  | 1** |
| b.15 | Режим автоматического энергосбережения            |                                    | Off  | 1** |
| b.16 | Частота $F_1$ / Уставка 1 (многоскоростной режим) | 0.0~120.0 Гц<br>или<br>0.0~100.0 % | 20.0 |     |
| b.17 | Частота $F_2$ / Уставка 2 (многоскоростной режим) |                                    | 30.0 |     |
| b.18 | Частота $F_3$ / Уставка 3 (многоскоростной режим) |                                    | 40.0 |     |
| b.19 | Частота $F_4$ / Уставка 4 (многоскоростной режим) |                                    | 50.0 |     |
| b.20 | Частота прокрутки $F_{JOG}$                       | $F_{MIN}$ ~ $F_{MAX}$              | 10.0 | 74  |
| b.21 | Время разгона от нуля до $F_{JOG}$                | 5.0~60.0 с                         | 10.0 | 75  |
| b.22 | Время торможения от $F_{JOG}$ до нуля             |                                    | 10.0 | 76  |
| b.23 | Пусковая частота $F_S$                            | 0.0~7.0 Гц                         | 1.0  | 94  |
| b.24 | Время удержания пусковой частоты $T_{FS}$         | 0.0~60.0 с                         | 0.5  | 95  |
| b.25 | Остановка двигателя на выбеге                     | On-Off                             | Off  |     |
| b.26 | Время запуска S-кривой профиля разгона            | 10.0~40.0 %                        | 25.0 | 72  |
| b.27 | Время нарастания S-кривой профиля разгона         | 20.0~80.0 %                        | 50.0 | 73  |
| b.28 | Задержка пуска                                    | 0.0~60.0 с                         | 0.0  |     |

Примечания:

\* Значение зависит от мощности ПЧ.

Параметры b.01, b.02 действуют в режиме АВТ. Для того, чтобы в режиме автоматического управления по внешним сигналам скорректировать частоту вручную, выключите режим АВТ, выберите индикацию частоты "Hz", нажмите **ВВОД** и отрегулируйте частоту. Для возврата в режим автоматического управления включите АВТ. Также возможно использовать функцию входа «ВЫКЛ.ПИД», принудительно передающую управление на входы «БОЛЬШЕ», «МЕНЬШЕ» во всех режимах управления.

### Макросы настройки

Макросы служат для быстрой настройки ПЧ для типовых условий применения. При выборе макроса все настройки ПЧ сбрасываются на заводские, и автоматически загружается набор параметров, оптимизированный для конкретного применения. В большинстве случаев для настройки ПЧ достаточно лишь выбрать номер макроса, соответствующий условиям эксплуатации и включить режим АВТ (автоматическое управление ПЧ).

Описание макросов:

**Макрос №0:** Ручное управление. Устанавливаются параметры по умолчанию для управления ПЧ с панели оператора.

**Макрос №1:** Работа с комплектом автоматики АГАВА 6432. Пуск производится замыканием дискретного входа Х1 «ПУСК», задание частоты производится по входу IG 4-20 мА. Формируются сигналы «РАБОТА» RA1-RC1, «АВАРИЯ НЗ» RA2-RC2, «ЧАСТОТА» AO1 и «ТОК» AO2 для контроллера.

**Макрос №2:** Работа с позиционным регулятором. Пуск производится замыканием дискретного входа Х1 «ПУСК», регулирование частоты производится замыканием дискретных входов Х4 «БОЛЬШЕ», Х5 «МЕНЬШЕ» (аналогично управлению МЭО). Формируются сигналы «РАБОТА» RA1-RC1, «АВАРИЯ НЗ» RA2-RC2, «ЧАСТОТА» AO1 и «ТОК» AO2 для контроллера. Если установлены реверсивные пускатели, используйте промежуточные реле для сигналов «БОЛЬШЕ», «МЕНЬШЕ».

**Макрос №3, №4:** Автономное управление дымососом по сигналу датчика АДР-0,125.4 (№3) или АДР-0,25.4 (№4), подключенного ко входу IF 4-20 мА. Пуск производится удаленно путем замыкания дискретного входа Х1 «ПУСК», частота регулируется автоматически для поддержания разрежения, заданного параметром С.05.

**Макрос №5, №6:** Автономное управление дымососом по сигналу датчика АДР-0,125.4 (№5) или АДР-0,25.4 (№6), подключенного ко входу IF 4-20 мА. Пуск производится вручную с панели оператора, частота регулируется автоматически для поддержания разрежения, заданного параметром С.05.

**Макрос №7, №8, №9:** Автономное управление насосом (кроме глубинных) по сигналу датчика АДМ-100.3-0,6 (№7), -1,0 (№8) или -1,6 (№9), подключенного ко входу IF 4-20 мА. Пуск производится удаленно путем замыкания дискретного входа Х1 «ПУСК», частота регулируется автоматически для поддержания давления, заданного сигналом 4-20 мА по входу IG. При работе на максимальной частоте формируется сигнал для пуска доп. насоса.

**Макрос №10, №11, №12:** Автономное управление насосом (кроме глубинных) по сигналу датчика АДМ-100.3-0,6 (№10), -1,0 (№11) или -1,6 (№12), подключенного ко входу IF 4-20 мА. Пуск производится вручную с панели оператора, частота регулируется автоматически для поддержания давления, заданного параметром С.05. При работе на максимальной частоте формируется сигнал для пуска доп. насоса.

**Макрос №13, №14, №15:** Автономное управление глубинным насосом по сигналу датчика АДМ-100.3-0,6 (№13), -1,0 (№14) или -1,6 (№15), подключенного ко входу IF 4-20 мА. Пуск производится удаленно путем замыкания дискретного входа Х1 «ПУСК», частота регулируется автоматически для поддержания давления, заданного параметром С.05. Используйте моторный дроссель ЕА-ОС для работы ПЧ с глубинным насосом. При работе на максимальной частоте формируется сигнал для пуска доп. насоса.

**Макрос №16...60:** Каскадное управление насосами, см. полное описание в главе "Режим каскадного регулирования". Должна быть собрана схема коммутации и блокировки насосов.



Датчик АДМ-100.3 должен быть подключен ко входу IF 4-20 мА. Пуск производится удаленно путем замыкания дискретного входа X1 «ПУСК», частота регулируется автоматически для поддержания давления, заданного параметром С.05.

**Макрос №16...18:** Каскадное управление двумя насосами с еженедельной ротацией и датчиком АДМ-100.3-0,6 (№16), -1,0 (№17) или -1,6 (№18).

**Макрос №19...21:** Каскадное управление двумя насосами с пуском доп. насоса при нехватке 20% давления и датчиком АДМ-100.3-0,6 (№19), -1,0 (№20) или -1,6 (№21).

**Макрос №22...24:** Каскадное управление двумя насосами с еженедельной ротацией, пуском доп. насоса при нехватке 20% давления и датчиком АДМ-100.3-0,6 (№22), -1,0 (№23) или -1,6 (№24).

**Макрос №25...27:** Каскадное управление тремя насосами с еженедельной ротацией и датчиком АДМ-100.3-0,6 (№25), -1,0 (№26) или -1,6 (№27).

**Макрос №28...30:** Каскадное управление тремя насосами с пуском доп. насосов при нехватке 20% давления и датчиком АДМ-100.3-0,6 (№28), -1,0 (№29) или -1,6 (№30).

**Макрос №31...33:** Каскадное управление тремя насосами с еженедельной ротацией, пуском доп. насосов при нехватке 20% давления и датчиком АДМ-100.3-0,6 (№31), -1,0 (№32) или -1,6 (№33).

**Макрос №34...36:** Каскадное управление четырьмя насосами с еженедельной ротацией и датчиком АДМ-100.3-0,6 (№34), -1,0 (№35) или -1,6 (№36).

**Макрос №37...39:** Каскадное управление четырьмя насосами с пуском доп. насосов при нехватке 20% давления и датчиком АДМ-100.3-0,6 (№37), -1,0 (№38) или -1,6 (№39).

**Макрос №40...42:** Каскадное управление четырьмя насосами с еженедельной ротацией, пуском доп. насосов при нехватке 20% давления и датчиком АДМ-100.3-0,6 (№40), -1,0 (№41) или -1,6 (№42).

**Макрос №43...45:** Каскадное управление пятью насосами с еженедельной ротацией и датчиком АДМ-100.3-0,6 (№43), -1,0 (№44) или -1,6 (№45).

**Макрос №46...48:** Каскадное управление пятью насосами с пуском доп. насосов при нехватке 20% давления и датчиком АДМ-100.3-0,6 (№46), -1,0 (№47) или -1,6 (№48).

**Макрос №49...51:** Каскадное управление пятью насосами с еженедельной ротацией, пуском доп. насосов при нехватке 20% давления и датчиком АДМ-100.3-0,6 (№49), -1,0 (№50) или -1,6 (№51).

**Макрос №52...54:** Каскадное управление шестью насосами с еженедельной ротацией и датчиком АДМ-100.3-0,6 (№52), -1,0 (№53) или -1,6 (№54).

**Макрос №55...57:** Каскадное управление шестью насосами с пуском доп. насосов при нехватке 20% давления и датчиком АДМ-100.3-0,6 (№55), -1,0 (№56) или -1,6 (№57).

**Макрос №58...60:** Каскадное управление шестью насосами с еженедельной ротацией, пуском доп. насосов при нехватке 20% давления и датчиком АДМ-100.3-0,6 (№58), -1,0 (№59) или -1,6 (№60).

## 7.3 С ФУНКЦИИ ПИД-РЕГУЛЯТОРА

| Имя  | Описание   | Диапазон    | Умолч. |
|------|--|-------------|--------|
| C.01 | Способ задания уставки ПИД-регулятора:<br>0: Цифровая уставка (панель оператора)<br>1: Цифровая уставка (параметр C.05)<br>2: Переключаемая уставка (параметры b.16-b.19)<br>3: Вход VG 0-10 В / 0-5 В<br>4: Вход IG 4-20 мА / 0-20 мА<br>5: Вход IF 4-20 мА / 0-20 мА | 0-5         | 0      |
| C.02 | Способ задания обратной связи ПИД-регулятора:<br>0: Вход VG 0-10 В / 0-5 В<br>1: Вход IG 4-20 мА / 0-20 мА<br>2: Вход IF 4-20 мА / 0-20 мА   | 0-2         | 1      |
| C.03 | Нижний предел шкалы датчика (физ. величина)  | -999-999.9  | 0      |
| C.04 | Верхний предел шкалы датчика (физ. величина)   |             | 100.0  |
| C.05 | Цифровая уставка ПИД-регулятора (физ. величина)  | C.03-C.04   | 50.0   |
| C.06 | Спящий режим при ПИД-регулировании<br>При включенном спящем режиме возможны автоматическая остановка и автоматический запуск ПЧ  | On-Off      | Off    |
| C.07 | Порог пуска в спящем режиме, в % от уставки  | 0-100 %     | 80     |
| C.08 | Порог останова в спящий режим, в % от уставки  | 100-200 %   | 120    |
| C.09 | Пропорциональный коэффициент ПИД-регулятора*<br>Отрицательная обратная связь (ООС) при C.09 > 0<br>Положительная обратная связь (ПОС) при C.09 < 0   | -10.0-10.0  | 1.0    |
| C.10 | Время интегрирования ПИД-регулятора  | 0.1-100.0 с | 10.0   |
| C.11 | Время дифференцирования ПИД-регулятора   | 0.0-100.0 с | 0.0    |
| C.12 | Дискрет времени ПИД-регулятора   | 0.1-60.0 с  | 0.1    |
| C.13 | Постоянная времени фильтра аналоговых сигналов***  | 0.1-600.0 с | 2.0    |
| C.14 | Время определения порыва трубы**<br>0.0: защита отключена  | 0-600 мин   | 0      |
| C.15 | Порог определения обрыва сигнала входов IG, IF***<br>0.0: защита отключена   | 0.0-100.0 % | 10.0   |
| C.16 | Время определения сухого хода насоса****<br>0.0: защита отключена  | 0.0-999.9 с | 0.0    |

|      |   |             |       |
|------|---|-------------|-------|
| C.17 | Количество насосов (каскадов управления) *****  | 1-6         | 1     |
| C.18 | Режим насосов Н1-Н6:<br>Н.Off: выведен из работы (всегда выключен)<br>Н.Flт: выведен из-за аварии ЭКМ или БК пускателя<br>Н.Он: включен постоянно (кроме аварий ЭКМ)<br>Н.РЕЗ: резервный (РН) / дополнительный (ДН)<br>Н.ОСН: основной (главный) насос ГН | Н.Off-Н.ОСН | Н.Off |
| C.19 | Наработка насосов Н1-Н6, ч<br>Одновременное нажатие АВТ+ВВОД для сброса   | -           | -     |
| C.20 | Период ротации насосов, ч<br>0: ротация не производится, только ДН и АВР  | 0-999       | 168   |
| C.21 | Дельта давления для запуска и останова ДН<br>0: ДН не используются, только ротация и АВР  | 0-50 %      | 20    |
| C.22 | Задержка запуска ДН   | 1-9999 с    | 120   |
| C.23 | Задержка останова ДН  | 1-9999 с    | 120   |
| C.24 | Задержка замыкания контактов ЭКМ  | 1-9999 с    | 60    |

Примечания:

\* Отрицательная обратная связь (ООС) ПИД-регулятора используется, если при росте сигнала датчика обороты двигателя должны уменьшаться, например при управлении насосом по сигналу датчика давления воды. Положительная обратная связь (ПОС) ПИД-регулятора используется, если при росте сигнала датчика обороты двигателя должны увеличиваться, например при управлении дымососом по сигналу датчика дифференциального давления.

\*\* Если ПЧ работает на максимальной частоте, обратная связь меньше уставки и ток двигателя больше порога E.02 в течение времени C.14, возникнет авария E021 «Протечка».

\*\*\* Если сигнал токового входа IG (IF) используется для задания частоты, либо уставки или обратной связи ПИД-регулятора, если измеренный сигнал будет ниже порога C.15, возникнет авария E014 «Обрыв токового входа». Если измеренный сигнал входа превысит 12,0 В, либо 22,0 мА, возникнет авария E015 «Перегрузка аналогового входа». Все сигналы проходят через сглаживающий фильтр с постоянной времени C.13, предотвращающий ложные срабатывания при кратковременных возмущениях сигнала. При работе в условиях сильных помех используйте экранированный кабель типа МКЭШ-2\*0,35 и/или увеличивайте постоянную времени фильтра C.13.

\*\*\*\* Если ПЧ работает на максимальной частоте, давление меньше 50% уставки и ток двигателя меньше порога E.02 в течение времени C.16, возникнет авария E020 «Сухой ход»

\*\*\*\*\* Подробное описание, схемы подключения и порядок настройки ПЧ для управления несколькими насосами приведены в главе "Режим каскадного регулирования".

## 7.4 D ПАРАМЕТРЫ ДВИГАТЕЛЯ

| Имя  | Описание   | Диапазон       | Умолч. | №  |
|------|--|----------------|--------|----|
| d.01 | Номинальный ток $I_{НОМ}$  | 1.0~999.0 А    | *      | 16 |
| d.02 | Номинальное напряжение $U_{НОМ}^{***}$   | 30~460 В       | 380    | 20 |
| d.03 | Номинальная частота $F_{НОМ}$  | 25.0~120.0 Гц  | 50.0   | 31 |
| d.04 | Количество полюсов   | 2~24           | 4      | 30 |
| d.05 | Коэффициент мощности $\cos\phi$  | 0.5~0.99       | 0.83   | 83 |
| d.06 | Сопrotивление обмотки двигателя  | 0.01~10.00 Ом  | 0.01   | 28 |
| d.07 | Вольт-частотная характеристика:<br>0: Линейная<br>1: Квадратичная<br>2: Пользовательская d.11~d.16 (3 точки) | 0~2            | 1      | 69 |
| d.08 | Вольт-добавка при пуске $V_B$  | 0.0~4.0%       | 1.0    | 70 |
| d.09 | Частота среза вольт-добавки $F_B$  | 0.0~10.0 Гц    | 10.0   | 71 |
| d.10 | Несущая частота $F_{МОД}$  | 2.0~8.0 кГц    | 5.0*   | 11 |
| d.11 | Пользовательская частота $F_{U1}$  | 2.0**~120.0 Гц | 10.0   | 5  |
| d.12 | Пользовательская частота $F_{U2}$  | 2.0**~120.0 Гц | 30.0   | 6  |
| d.13 | Пользовательская частота $F_{U3}$  | 2.0**~120.0 Гц | 50.0   | 7  |
| d.14 | Пользовательское напряжение $U_{F1}$   | 0.0~100.0%**   | 20.0   | 8  |
| d.15 | Пользовательское напряжение $U_{F2}$   | 0.0~100.0%**   | 60.0   | 9  |
| d.16 | Пользовательское напряжение $U_{F3}$   | 0.0~100.0%**   | 100.0  | 10 |
| d.17 | Порог напряжения в режиме энергосбережения   | 70.0~100.0 %   | 80.0   | 84 |

Примечания:

\* Значение зависит от мощности ПЧ.

\*\* Минимальные значения частоты и максимальные значения напряжения каждой точки пользовательской характеристики  $V/F$  вычисляются прибором динамически, в процессе задания координат точки таким образом, чтобы точка находилась в безопасной области работы ЧРП.

\*\*\* При включенном регуляторе напряжения двигателя b.12 напряжение на выходе ПЧ будет нормироваться к значению d.02  $U_{ном}$  на частоте d.03  $F_{ном}$ . Однако, в любом случае, ПЧ не может поднять напряжение на двигателе выше сетевого. Если напряжение сети ниже 380 В, крутящий момент двигателя в верхнем диапазоне частот вращения будет снижен.

## 7.5 Е ФУНКЦИИ ЗАЩИТ

| Имя  | Описание  | Диапазон                           | Умолч. | №  |
|------|---|------------------------------------|--------|----|
| E.01 | Порог ограничения тока при разгоне  | 20.0~120.0% I <sub>NOM</sub>       | 100.0  | 14 |
| E.02 | Порог недогрузки  | 0.1~90.0% I <sub>NOM</sub>         | 30.0   | 19 |
| E.04 | Скорость снижения частоты при превышении тока                                   | 0.0~10.0 Гц/с                      | 2.0    | 26 |
| E.05 | Порог ограничения напряжения при торможении                                     | 220~760 В                          | 680    | 15 |
| E.06 | Порог динамического торможения (на резистор)                                    | 220~760 В                          | 660    | 21 |
| E.07 | Допустимый уровень пульсаций напряжения V <sub>BUS</sub><br>0: защита отключена | 0~120 В                            | 80     | 67 |
| E.08 | Время определения пульсаций   | 0.1~30.0 с                         | 2.0    | 32 |
| E.09 | Допустимый дисбаланс токов фаз двигателя<br>0: защита отключена                 | 0~50 % I <sub>NOM</sub>            | 30.0   | 68 |
| E.10 | Время определения обрыва фазы двигателя   | 0.1~30.0 с                         | 2.0    | 34 |
| E.11 | Время восстановления при отключении питания                                     | 0.0~60.0 с                         | 2.0    | 33 |
| E.12 | Резонансная частота 1   | F <sub>MIN</sub> -F <sub>MAX</sub> | 0.0    |    |
| E.13 | Резонансная частота 2   | F <sub>MIN</sub> -F <sub>MAX</sub> | 0.0    |    |
| E.14 | Резонансная частота 3   | F <sub>MIN</sub> -F <sub>MAX</sub> | 0.0    |    |
| E.15 | Ширина резонанса  | 0.0~10.0 Гц                        | 1.0    |    |

Если при работе электропривода возникают явления механического резонанса или повышенных вибраций на определенных частотах вращения, настройте параметры E.12-E.15 для запрета работы на этих частотах.

## E1

## Обработка аварий

| Имя   | Описание   | Диапазон                        | Умолч. |
|-------|--|---------------------------------|--------|
| E1.00 | Аварийная частота  | $F_{\text{MIN}}-F_{\text{MAX}}$ | 50.0   |
| E1.01 | Действие при аварии E001 – Ошибка программы<br>0: Ждать сброса аварии, авт. перезапуск запрещен  | 0                               | 0      |
| E1.02 | Действие при аварии E002 – Ошибка настроек<br>0: Ждать сброса аварии, авт. перезапуск запрещен   | 0                               | 0      |
| E1.03 | Действие при аварии E003 – Аварийная остановка<br>0: Ждать сброса аварии, авт. перезапуск запрещен   | 0                               | 0      |
| E1.04 | Действие при аварии E004 – Низкое напряжение<br>0: Ждать сброса аварии, авт. перезапуск запрещен<br>1: Ждать сброса аварии, авт. перезапуск разрешен<br>2: Возобновлять работу автоматически<br>3...10: Возобновлять работу автоматически, не более раз        | 0-10                            | 2      |
| E1.05 | Действие при аварии E005 – Перегрузка по напряжению<br>0: Ждать сброса аварии, авт. перезапуск запрещен<br>1: Ждать сброса аварии, авт. перезапуск разрешен<br>2: Возобновлять работу автоматически<br>3...10: Возобновлять работу автоматически, не более раз | 0-10                            | 0      |
| E1.06 | Действие при аварии E006 – Малый ток двигателя<br>0: Ждать сброса аварии, авт. перезапуск запрещен<br>1: Ждать сброса аварии, авт. перезапуск разрешен<br>2: Возобновлять работу автоматически<br>3...10: Возобновлять работу автоматически, не более раз      | 0-10                            | 0      |
| E1.07 | Действие при аварии E007 – Перегрузка по току<br>0: Ждать сброса аварии, авт. перезапуск запрещен<br>1: Ждать сброса аварии, авт. перезапуск разрешен<br>2: Возобновлять работу автоматически<br>3...10: Возобновлять работу автоматически, не более раз       | 0-10                            | 0      |
| E1.08 | Действие при аварии E008 – Авария инвертора<br>0: Ждать сброса аварии, авт. перезапуск запрещен<br>1: Ждать сброса аварии, авт. перезапуск разрешен<br>2: Возобновлять работу автоматически<br>3...10: Возобновлять работу автоматически, не более раз         | 0-10                            | 0      |

## E1

## Обработка аварий (продолжение)

|       |  |      |   |
|-------|--|------|---|
| E1.09 | <p>Действие при аварии E009 – Перегрев</p> <p>0: Ждать сброса аварии, авт. перезапуск запрещен</p> <p>1: Ждать сброса аварии, авт. перезапуск разрешен</p> <p>2: Возобновлять работу автоматически</p> <p>3...10: Возобновлять работу автоматически, не более раз</p>                              | 0-10 | 3 |
| E1.10 | <p>Действие при аварии E010 – Авария ШИМ-модулятора</p> <p>0: Ждать сброса аварии, авт. перезапуск запрещен</p> <p>1: Ждать сброса аварии, авт. перезапуск разрешен</p> <p>2: Возобновлять работу автоматически</p> <p>3...10: Возобновлять работу автоматически, не более раз</p>                 | 0-10 | 0 |
| E1.11 | <p>Действие при аварии E011 – Высокие пульсации <math>V_{DC}</math></p> <p>0: Ждать сброса аварии, авт. перезапуск запрещен</p> <p>1: Ждать сброса аварии, авт. перезапуск разрешен</p> <p>2: Возобновлять работу автоматически</p> <p>3...10: Возобновлять работу автоматически, не более раз</p> | 0-10 | 0 |
| E1.12 | <p>Действие при аварии E012 – Перекос фаз двигателя</p> <p>0: Ждать сброса аварии, авт. перезапуск запрещен</p> <p>1: Ждать сброса аварии, авт. перезапуск разрешен</p> <p>2: Возобновлять работу автоматически</p> <p>3...10: Возобновлять работу автоматически, не более раз</p>                 | 0-10 | 0 |
| E1.13 | <p>Действие при аварии E013 – Системная ошибка</p> <p>0: Ждать сброса аварии, авт. перезапуск запрещен</p>   | 0    | 0 |
| E1.14 | <p>Действие при аварии E014 – Обрыв аналогового входа VG/IG</p> <p>0: Остановка торможением, ждать сброса аварии</p> <p>1: Остановка торможением, сброс аварии автоматический</p> <p>2: Продолжение работы с удержанием частоты</p> <p>3: Продолжение работы на аварийной частоте E1.00</p>        | 0-3  | 1 |
| E1.15 | <p>Действие при аварии E015 – Перегрузка аналогового входа</p> <p>0: Остановка торможением, ждать сброса аварии</p> <p>1: Остановка торможением, сброс аварии автоматический</p> <p>2: Продолжение работы с удержанием частоты</p> <p>3: Продолжение работы на аварийной частоте E1.00</p>         | 0-3  | 1 |

## E1

## Обработка аварий (продолжение)

|       |   |             |      |
|-------|---|-------------|------|
| E1.16 | <p>Действие при аварии E016 – Внешний сигнал АВАРИЯ</p> <p>0: Остановка выбегом, ждать сброса аварии</p> <p>1: Остановка торможением, ждать сброса аварии</p> <p>2: Продолжение работы с удержанием частоты</p> <p>3: Продолжение работы на аварийной частоте E1.00</p>     | 0-3         | 0    |
| E1.17 | <p>Действие при аварии E017 – Нет обмена</p> <p>0: Ждать сброса аварии, авт. перезапуск запрещен</p> <p>1: Возобновлять работу автоматически</p> <p>2: Продолжение работы с удержанием частоты</p>  | 0-2         | 0    |
| E1.18 | <p>Действие при аварии E018 – Системный сброс</p> <p>0: Ждать сброса аварии, авт. перезапуск запрещен</p> <p>1: Ждать сброса аварии, авт. перезапуск разрешен</p> <p>2: Возобновлять работу автоматически</p> <p>3..10: Возобновлять работу автоматически, не более раз</p> | 0-10        | 2    |
| E1.19 | <p>Действие при аварии E019 – Нет обмена (флаг КД)</p> <p>0: Ждать сброса аварии, авт. перезапуск запрещен</p> <p>1: Возобновлять работу автоматически</p>  | 0-1         | 0    |
| E1.20 | <p>Действие при аварии E020 – Сухой ход</p> <p>0: Остановка торможением, ждать сброса аварии</p> <p>1: Остановка торможением, сброс аварии автоматический</p> <p>2: Продолжение работы с удержанием частоты</p> <p>3: Продолжение работы на аварийной частоте E1.00</p>     | 0-3         | 1    |
| E1.21 | <p>Действие при аварии E021 – Протечка</p> <p>0: Остановка торможением, ждать сброса аварии</p> <p>1: Остановка торможением, сброс аварии автоматический</p> <p>2: Продолжение работы с удержанием частоты</p> <p>3: Продолжение работы на аварийной частоте E1.00</p>      | 0-3         | 1    |
| E1.99 | Тайм-аут автоматического перезапуска  | 1.0-600.0 с | 20.0 |



## 7.6 F1 ФУНКЦИЯ ПОИСКА СКОРОСТИ

| Имя   | Описание  | Диапазон        | Умолч. | №  |
|-------|---|-----------------|--------|----|
| F1.01 | Автоматический поиск скорости двигателя при пуске | On-Off          | Off    | 77 |
| F1.02 | Начальная частота поиска скорости                 | 20.0- $F_{MAX}$ | 50.0   | 78 |
| F1.03 | Время поиска скорости от F.02 до нуля             | 2.0-20.0 с      | 3.0    | 79 |
| F1.04 | Напряжение поиска скорости                        | 5-25 %          | 15     | 92 |
| F1.05 | Чувствительность поиска скорости                  | 3-10 %          | 7      | 80 |
| F1.06 | Тайм-аут перед поиском скорости                   | 0.5-5.0 с       | 0.5    | 82 |
| F1.07 | Подъем напряжения после определения скорости      | 50-300 В/с      | 300    | 81 |
| F1.08 | Добавка частоты после определения скорости        | 2.0-8.0 Гц      | 2.0    | 93 |

При попытке пуска на вращающийся двигатель без поиска скорости может возникнуть перегрузка и отобразится авария E005, E007, E008 или E011.

Функция поиска скорости позволяет ПЧ запускаться на вращающийся двигатель. Данная функция работает как в прямом, так и обратном направлении вращения.

При медленном вращении двигателя в обратном направлении в процессе поиске скорости может произойти замедление вращения двигателя вплоть до полного его торможения, это обусловлено алгоритмом выполнения поиска скорости.

## 7.7 Н1 ФУНКЦИИ ДИСКРЕТНЫХ ВХОДОВ

| Имя                                    | Описание                      | Диапазон | Умолч. |
|--|-------------------------------|----------|--------|
| Н1.01                                  | Функция входа Х1              | 0~14     | 1      |
|  | 0: Не используется            |          |        |
|  | 1: ПУСК                       |          |        |
|  | 2: СТОП (трехпроводная схема) |          |        |
|  | 3: НАПРАВЛЕНИЕ                |          |        |
|  | 4: АВАРИЯ НР                  |          |        |
| 5: АВАРИЯ НЗ                           |                               |          |        |
| 6: СБРОС                               |                               |          |        |
| 7: СКОРОСТЬ 1 (УСТАВКА 1)              |                               |          |        |
| 8: СКОРОСТЬ 2 (УСТАВКА 2)              |                               |          |        |
| 9: ВЫБЕГ НР                            |                               |          |        |
| 10: ВЫБЕГ НЗ                           |                               |          |        |
| 11: ПЕРЕГРЕВ (внешний датчик)          |                               |          |        |
| 12: БОЛЬШЕ                             |                               |          |        |
| 13: МЕНЬШЕ                             |                               |          |        |
| 14: ВЫКЛ. ПИД                          |                               |          |        |
| 15...19: Блок-контакты пускателя Н1~Н5 |                               |          |        |
| 20...24: Контакты ЭКМ Н1~Н5            |                               |          |        |
| Н1.02                                  | Функция входа Х2              |          | 3      |
| Н1.03                                  | Функция входа Х3              |          | 4      |
| Н1.04                                  | Функция входа Х4              |          | 12     |
| Н1.05                                  | Функция входа Х5              |          | 13     |

**Функция №1 ПУСК:** команда запуска ПЧ. По умолчанию используется двухпроводная схема управления.

**Функция №2 СТОП:** если хотя бы один из параметров Н1.01~Н1.05 настроен на функцию №2, используется трехпроводная схема управления:

**Функция №3 НАПРАВЛЕНИЕ:** если вход замкнут, меняется направление вращения.

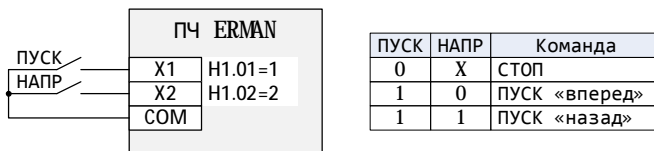
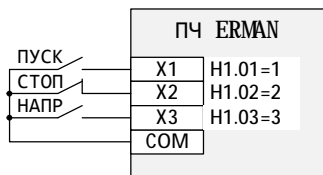


Рисунок 33 – Двухпроводная схема управления

(дополнительный провод используется для переключения направления)



| ПУСК | СТОП | НАПР | Команда       |
|------|------|------|---------------|
| X    | 0    | X    | СТОП          |
| 1    | 1    | 0    | ПУСК «вперед» |
| 1    | 1    | 1    | ПУСК «назад»  |
| 0    | 1    | 0    | Нет*          |
| 0    | 1    | 1    | Нет*          |

\* Состояние ПЧ не меняется

Рисунок 34 – Трехпроводная схема управления

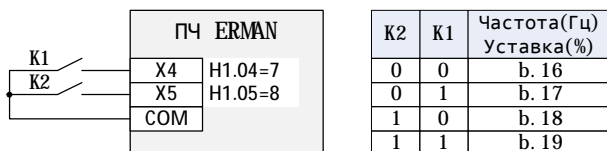
(дополнительный провод используется для переключения направления)

**Функция №4 АВАРИЯ НР:** если контакт замкнут, формируется авария E016. ПЧ обрабатывает аварию способом, выбранным в параметре E1.16.

**Функция №5 АВАРИЯ НЗ:** если контакт разомкнут, формируется авария E016. ПЧ обрабатывает аварию способом, выбранным в параметре E1.16.

**Функция №6 СБРОС:** если контакт замкнут, происходит попытка сброса аварии ПЧ. Если ПЧ не в состоянии аварии, состояние контакта игнорируется.

**Функция №7, №8 СКОРОСТЬ/УСТАВКА 1, 2:** выбор частоты (уставки ПИД-регулятора) в многоскоростном режиме задания частоты (b.02=5) или уставки (C.01=2). Можно задать до четырех скоростей (уставок) путем комбинации состояний двух входов:



| K2 | K1 | Частота(Гц)<br>Уставка(%) |
|----|----|---------------------------|
| 0  | 0  | b. 16                     |
| 0  | 1  | b. 17                     |
| 1  | 0  | b. 18                     |
| 1  | 1  | b. 19                     |

Рисунок 35 – Выбор частоты / уставки с помощью входов СКОРОСТЬ 1, СКОРОСТЬ 2

**Функция №9 ВЫБЕГ НР:** если контакт замкнут, ПЧ отключается и двигатель останавливается на выбеге. Пуск запрещается, пока вход ВЫБЕГ замкнут.

**Функция №10 ВЫБЕГ НЗ:** если контакт разомкнут, ПЧ отключается и двигатель останавливается на выбеге. Пуск запрещается, пока вход ВЫБЕГ разомкнут.

**Функция №11 ПЕРЕГРЕВ:** если контакт замкнут, ПЧ останавливает двигатель. Пуск запрещается, пока вход ПЕРЕГРЕВ замкнут. Подключайте ко входу ПЕРЕГРЕВ нормально разомкнутые биметаллические датчики нагрева.

**Функция №12 БОЛЬШЕ:** если контакт замкнут, частота линейно увеличивается. Скорость увеличения частоты определяется параметром b.04 «Время разгона»

**Функция №13 МЕНЬШЕ:** если контакт замкнут, частота линейно уменьшается. Скорость уменьшения частоты определяется параметром b.05 «Время торможения». Если входы «БОЛЬШЕ», «МЕНЬШЕ» замкнуты одновременно, частота не меняется.

**Функция №14 ВЫКЛ.ПИД:** если контакт замкнут, управление частотой принудительно передается на входы «БОЛЬШЕ», «МЕНЬШЕ». Если контакт разомкнут, восстанавливается выбранный способ управления частотой.

Если несколько входов настроены на одну функцию, приоритет имеет последний вход.

## 7.8 Н2 ФУНКЦИИ РЕЛЕЙНЫХ ВЫХОДОВ

| Имя   | Описание   | Диапазон | Умолч. |
|---|--|----------|--------|
| Н2.01   | Функция релейного выхода RA1/RB1/RC1                   | 0~19     | 1      |
|   | 0: АВАРИЯ НЗ   |          |        |
|   | 1: АВАРИЯ НР   |          |        |
|   | 2: РАБОТА  |          |        |
|   | 3: Достигнута заданная частота                         |          |        |
|   | 4: Частота в диапазоне Н4.01-Н4.02                     |          |        |
|   | 5: Частота больше Н4.02, но не меньше Н4.01            |          |        |
|   | 6: Частота меньше Н4.01, но не больше Н4.02            |          |        |
|   | 7: Частота вне диапазона Н4.01-Н4.02                   |          |        |
|   | 8: ГОТОВ   |          |        |
|   | 9: НЕДОГРУЗКА  |          |        |
| 10: ПЕРЕГРУЗКА                                    |  |          |        |
| 11: ТОК ВЫШЕ ПОРОГА Н4.03                         |  |          |        |
| 12: ПЕРЕГРЕВ                                      |  |          |        |
| 13: ТЕМПЕРАТУРА ВЫШЕ ПОРОГА Н4.04                 |  |          |        |
| 14-19: ВЫБОР НАСОСА Н1-Н6 (каскадное управление)  |  |          |        |
| 20-25: АВАРИЯ НАСОСА Н1-Н6 (каскадное управление) |  |          |        |
| Н2.02   | Функция релейного выхода RA2/RC2                       | 0~19     | 2      |
| Н2.03   | Функция релейного выхода RA3/RC3                       |          | 5      |
| Н2.08   | Функция дискретного выхода Y5 (плата расш. R3-EXT-V10) |          | 0~25   |
| Н2.09   | Функция дискретного выхода Y6 (плата расш. R3-EXT-V10) | 12       |        |
| Н2.10   | Функция дискретного выхода Y7 (плата расш. R3-EXT-V10) | 12       |        |
| Н2.11   | Функция дискретного выхода Y8 (плата расш. R3-EXT-V10) | 12       |        |

Функция релейного выхода определяет, когда сигнальное реле находится под током:

**Функция №0:** ПЧ включен и не находится в состоянии аварии.

**Функция №1:** ПЧ включен и находится в состоянии аварии.

**Функция №2:** ПЧ запущен.

**Функция №3:** Частота на выходе ПЧ равна заданной.

**Функция №4:** Частота больше Н4.01 и меньше Н4.02.

**Функция №5:** Частота выше Н4.02 и не ниже Н4.01.

**Функция №6:** Частота ниже Н4.01 и не выше Н4.02.

**Функция №7:** Частота меньше Н4.01, либо больше Н4.02.

**Функция №8:** ПЧ остановлен и готов к пуску.

**Функция №9:** ПЧ запущен и ток двигателя ниже  $d.01 * E.02$ .

**Функция №10:** ПЧ остановился из-за аварии E007 «ПЕРЕГРУЗКА».

**Функция №11:** ПЧ запущен и ток двигателя выше  $d.01 * H4.03$ .

**Функция №12:** ПЧ остановился из-за аварии E009 «ПЕРЕГРЕВ».

**Функция №13:** ПЧ запущен и температура инвертора выше H4.04.

**Функция №14...19:** Пуск насоса H1-H6 (выбираются макросом b.03).

*Рисунок 36 – Функции релейных выходов №4, №5, №6, №7*

## 7.9 НЗ ФУНКЦИИ АНАЛОГОВЫХ ВЫХОДОВ

|       |  |     |   |
|-------|--|-----|---|
| H3.01 | <p>Функция выхода AO1</p> <p>0: Не используется</p> <p>1: Ток двигателя от нуля до <math>2 \times I_{\text{НОМ}}</math></p> <p>2: Частота в масштабе от нуля до <math>F_{\text{МАХ}}</math></p> <p>3: Частота в масштабе от <math>F_{\text{МИН}}</math> до <math>F_{\text{МАХ}}</math></p> <p>4: Напряжение <math>V_{\text{BUS}}</math> от нуля до 1000 В</p> <p>5: Повторитель входа IG</p> <p>6: Повторитель входа VG</p> <p>7: Повторитель входа IF</p> | 0-7 | 1 |
| H3.02 | Функция выхода AO2   |     | 2 |
| H3.03 | <p>Режим аналогового выхода AO1</p> <p>0: 4~20 мА</p> <p>1: 0~20 мА</p>  | 0-1 | 0 |
| H3.04 | Режим аналогового выхода AO2   |     | 0 |

**Функция №0:** сигнал выхода устанавливается на минимальное значение.

**Функция №1:** сигнал выхода пропорционален току двигателя. Максимальный сигнал выхода соответствует двойному номинальному току  $d.01$ .

**Функция №2:** сигнал выхода пропорционален частоте двигателя. Максимальный сигнал выхода соответствует частоте  $b.06$ , минимальный сигнал выхода соответствует частоте 0.0 Гц.

**Функция №3:** сигнал выхода пропорционален частоте двигателя. Максимальный сигнал выхода соответствует частоте  $b.07$ , минимальный сигнал выхода соответствует частоте  $b.06$ .

**Функция №4:** сигнал выхода пропорционален выпрямленному напряжению сети. Максимальный сигнал выхода соответствует 1000 В.

**Функции №5, №6, №7:** сигнал выхода пропорционален сигналу выбранного входа IG/VG/IF. Максимальный сигнал выхода соответствует максимальному сигналу выбранного входа, минимальный сигнал выхода соответствует минимальному сигналу выбранного входа. Функция используется для преобразования сигналов и для трансляции сигнала на входе ПЧ на другие устройства системы управления.

## 7.10 Н4 ДОП. ФУНКЦИИ ВХОДОВ/ВЫХОДОВ

|       |                       |                                 |       |
|-------|-----------------------|---------------------------------|-------|
| H4.01 | Нижний порог частоты  | $F_{\text{МИН}}-F_{\text{МАХ}}$ | 0.0   |
| H4.02 | Верхний порог частоты | $F_{\text{МИН}}-F_{\text{МАХ}}$ | 120.0 |
| H4.03 | Порог тока            | 1~100 %                         | 80    |
| H4.04 | Порог температуры     | 30~90 °C                        | 80    |

Параметры H4.01~H4.04 используются совместно с параметрами H2.01~H2.03.

## 7.11 L ПРОВЕРКА И КАЛИБРОВКА

| Имя  | Описание   | Диапазон  | Умолч.         |
|------|--|---|----------------|
| L.01 | Проверка дискретных входов X1-X13  | 01-13, Off-разомкнут, Оп-замкнут                          |                |
| L.02 | Проверка дискретных выходов R1-R3, Y1-Y8                                   | 01-03, для R1-R3<br>04-11, для Y1-Y8<br>ВВОД для проверки |                |
| L.03 | Проверка аналогового входа IG  | 0.0-20.0 мА   | Ток входа IG   |
| L.04 | Проверка аналогового входа VG  | 0.0-10.0 В  | Напр. входа VG |
| L.05 | Проверка аналогового выхода AO1  | 0-100 %   | 50             |
| L.06 | Проверка аналогового выхода AO2  | 0-100 %   | 50             |
| L.07 | Проверка клавиатуры, выход - клавиша МЕНЮ                                  | Коды клавиш 2-8   |                |
| L.08 | Проверка индикаторов   | Мигание индикаторов                                       |                |
| L.09 | Калибровка аналогового входа IG<br>HZ/V: Нижний/верхний предел (4/20 мА)   |   | --             |
| L.10 | Калибровка аналогового входа VG<br>HZ/V: Нижний/верхний предел (0/10 В)    |   | --             |
| L.11 | Калибровка аналогового выхода AO1<br>HZ/V: Нижний/верхний предел (4/20 мА) | 0-1023  | 190/980        |
| L.12 | Калибровка аналогового выхода AO2<br>HZ/V: Нижний/верхний предел (4/20 мА) | 0-1023  | 190/980        |
| L.13 | Индикатор температуры силового модуля                                      | 0-110 <sup>0</sup> С                                      | --             |
| L.23 | Проверка аналогового входа IF  |   | Ток входа IF   |
| L.24 | Калибровка аналогового входа IF<br>HZ/V: Нижний/верхний предел (4/20 мА)   |   | --             |

Процедура калибровки входов:

- 1) Введите в параметр **A.99** ПИН-код для доступа к меню калибровок.
- 2) Войдите в параметр калибровки нужного входа.
- 3) Установите минимальный уровень сигнала на входе (0 В для VG, 4 мА для IG/IF) и нажмите **ВВОД**.
- 4) Установите максимальный уровень сигнала на входе (10 В для VG, 20 мА для IG/IF) и нажмите **ВВОД**.
- 5) Проверьте калибровку, войдя в параметр проверки нужного входа.

## 7.12 Р ЗАВОДСКОЕ МЕНЮ

| Имя  | Описание            | Диапазон       | Умолч. | №  |
|------|---------------------|----------------|--------|----|
| P.01 | usCurrentFineTuneU  | 0~32767        | 700*   | 85 |
| P.02 | usCurrentFineTuneV  | 0~32767        | 700*   | 86 |
| P.03 | usCurrentFineTuneW  | 0~32767        | 700*   | 87 |
| P.04 | usDCVoltageFineTune | 0~32767        | 1580*  | 88 |
| P.05 | usMinVBus           | 200~800        | 400    | 64 |
| P.06 | usMaxVBus           | 200~800        | 760    | 65 |
| P.07 | usModuleCurrent     | 0~999.9        | 35.0*  | 63 |
| P.08 | usMinPulseWidth     | 0~100 * 100 нс | 20     | 57 |
| P.09 | usDeadTime          | 0~3000 нс      | 500*   | 58 |
| P.10 | usUpdateRate        | 0~9999 мкс     | 0      | 59 |
| P.11 | usPrechargeTime     | 0~9999 мкс     | 20     | 60 |
| P.12 | usMaxModuleTemp     | 0~120 °С       | 90     | 61 |
| P.13 | usTempMargin        | 0~85 °С        | 50*    | 62 |
| P.14 | usTempOffset        | -50~50 °С      | 0*     | 66 |

Примечание:

\* Значение зависит от мощности ПЧ.

| S    | Серийные номера                      |         |   |   |
|------|--------------------------------------|---------|---|---|
| S.01 | Серийный номер контроллера двигателя | 0~65535 | - | 8 |
| S.02 | Серийный номер платы интерфейсов     | 0~65535 | - |   |



## 8 РЕЖИМ КАСКАДНОГО РЕГУЛИРОВАНИЯ

Функция каскадного регулирования позволяет собирать насосные станции с числом насосов до шести по фиксированным схемам. Один из насосов назначается главным (ГН) и управляется от ПЧ, а остальные насосы считаются резервными (РН) или дополнительными (ДН) и включаются посредством электромагнитных пускателей (МП). ПЧ имеет возможность выбрать любой из насосов в качестве главного.

### Характеристики каскадного контроллера:

|                                       |  |
|---------------------------------------|--|
| Количество двигателей                 | От 2 до 6 (три и более с платой расширения R3-EXT-V10)   |
| Функции контроллера                   | Автоматический ввод резерва (АВР)<br>Ротация насосов по времени наработки<br>Пуск/стоп дополнительных насосов (ДН)   |
| Режимы управления                     | АВР + Ротация по времени<br>АВР + Пуск/Стоп ДН по давлению<br>АВР + Ротация по времени + Пуск/Стоп ДН  |
| Конфигурация контроллера              | Один ГН, управляемый от ПЧ<br>До четырех ДН/РН постоянной скорости, запускаемых от МП  |
| Функции защиты                        | НР контакты ЭКМ на всасе или напоре насосов<br>НР блок-контакты электромагнитных пускателей МП<br>Программная защита от сухого хода и утечек   |
| Возможные режимы (для каждого насоса) | Н.Off: выведен из работы<br>Н.Flт: выведен из-за аварии ЭКМ или блок-контактов МП<br>Н.Он: включен постоянно (кроме аварий ЭКМ)<br>Н.РЕЗ: резервный РН / дополнительный ДН<br>Н.ОСН: основной (главный) насос ГН |
| Время ротации                         | от 1 до 999 ч, производится только при остановленных ДН  |
| Задержка пуска ДН                     | от 10 до 9999 с, производится при $P < P_{уст} * (100\% - \Delta P)$   |
| Задержка останова ДН                  | от 10 до 9999 с, производится при $P > P_{уст} * (100\% + \Delta P)$   |
| Дельта давления ДН                    | от 1 до 50 % от давления уставки $P_{уст}$   |
| Время ожидания ЭКМ                    | от 1 до 9999 с (если ЭКМ разомкнут, насос выводится из работы)   |
| Время ожидания БК МП                  | 10 с (если БК не замкнулись, насос выводится из работы)  |
| Время реакции                         | 1 с  |

## 8.1 ОПИСАНИЕ ФУНКЦИЙ

### Автоматический ввод резерва

Если размыкаются блок-контакты ЭКМ или МП ГН, ПЧ останавливает ГН, выбирает остановленный РН с минимальной наработкой, подключает и запускает его. Функция АВР работает, если назначен хотя бы один РН.

### Ротация насосов по времени наработки

Если параметр С.20 больше нуля, ПЧ будет выполнять ротацию ГН следующим образом:

- если ГН запущен, происходит отсчет времени таймером ротации;
- когда таймер ротации достигает значения С.20, ПЧ выполняет ротацию;
- ротация возможна, если все ДН остановлены и есть РН, доступный для управления;
- выполняя ротацию, ПЧ останавливает ГН и отключает его МП; затем выбирает следующий насос из списка С.18, подключает его МП и запускает новый ГН;
- в момент выбора нового ГН таймер ротации обнуляется.

### Пуск/стоп дополнительных насосов

Если параметр С.21 больше нуля, ПЧ будет управлять ДН следующим образом:

- если давление меньше  $P < P_{уст} * (100\% - \Delta_p)$  в течение времени С.22, ПЧ выберет остановленный ДН с минимальной наработкой из списка С.18 и подаст команду на включение МП этого насоса.
- если давление больше  $P > P_{уст} * (100\% + \Delta_p)$  в течение времени С.23, ПЧ выберет запущенный ДН с максимальной наработкой из списка С.18 и подаст команду на отключение МП этого насоса.

### Защита по блок-контактам магнитных пускателей (БК МП)

Если подана команда включения насоса, но блок-контакты МП не замкнулись в течение 10 с, насос выводится из работы как аварийный.

### Защита по давлению (контакты ЭКМ)

Если насос запущен и контакты его ЭКМ остаются разомкнутыми в течение времени С.24, насос выводится из работы как аварийный. Для отключения этой защиты установите на дискретные входы переключки вместо ЭКМ (см. схему).

### Счетчик времени наработки насосов

Если насос запущен от ПЧ или от МП (в т.ч. для постоянно включенных насосов), происходит увеличение счетчика наработки С.19. Счетчик можно сбросить, нажав АВТ+ВВОД.

## 8.2 МОНТАЖ И НАСТРОЙКА

Чтобы ПЧ имел возможность управлять несколькими насосами, соберите одну из фиксированных схем, приведенных ниже. Схемы предназначены для управления числом насосов от двух до шести, выполняют коммутацию и автоматическую блокировку выбранных насосов.



Не следует упрощать схему управления, т.к. при отсутствии блокировки возможен выход ПЧ из строя из-за подачи сетевого напряжения на выход ПЧ!

С помощью параметра **b.03** выберите подходящий вам макрос настройки, исходя из числа насосов, режима управления и пределов измерения установленного манометра. Таблица для выбора макроса приведена ниже.

После выбора макроса отрегулируйте следующие параметры ПЧ (при необходимости):

| Имя  | Описание  | Диапазон     | Умолч. |
|------|---|--------------|--------|
| b.04 | Время разгона                                   | 10.0-999.9 с | 20.0*  |
| b.05 | Время торможения                                |              | 20.0*  |
| C.05 | Цифровая уставка ПИД-регулятора (физ. величина) | C.03-C.04    | 50.0   |
| C.09 | Пропорциональный коэффициент ПИД-регулятора     | -10.0-10.0   | 1.0    |
| C.10 | Время интегрирования ПИД-регулятора             | 0.1-100.0 с  | 10.0   |
| C.14 | Время определения порыва трубы                  | 0-600 мин    | 180    |
| C.16 | Время определения сухого хода насоса            | 0.0-999.9 с  | 60.0   |
| C.20 | Период ротации насосов, ч                       | 0-999        | 168    |
| C.21 | Дельта давления для запуска и останова ДН       | 0-50 %       | 20     |
| C.22 | Задержка запуска ДН                             | 1-9999 с     | 120    |
| C.23 | Задержка останова ДН                            | 1-9999 с     | 120    |
| C.24 | Задержка замыкания контактов ЭКМ                | 1-9999 с     | 60     |

В завершение настройки назначьте главный и резервные насосы с помощью меню **C.18**:

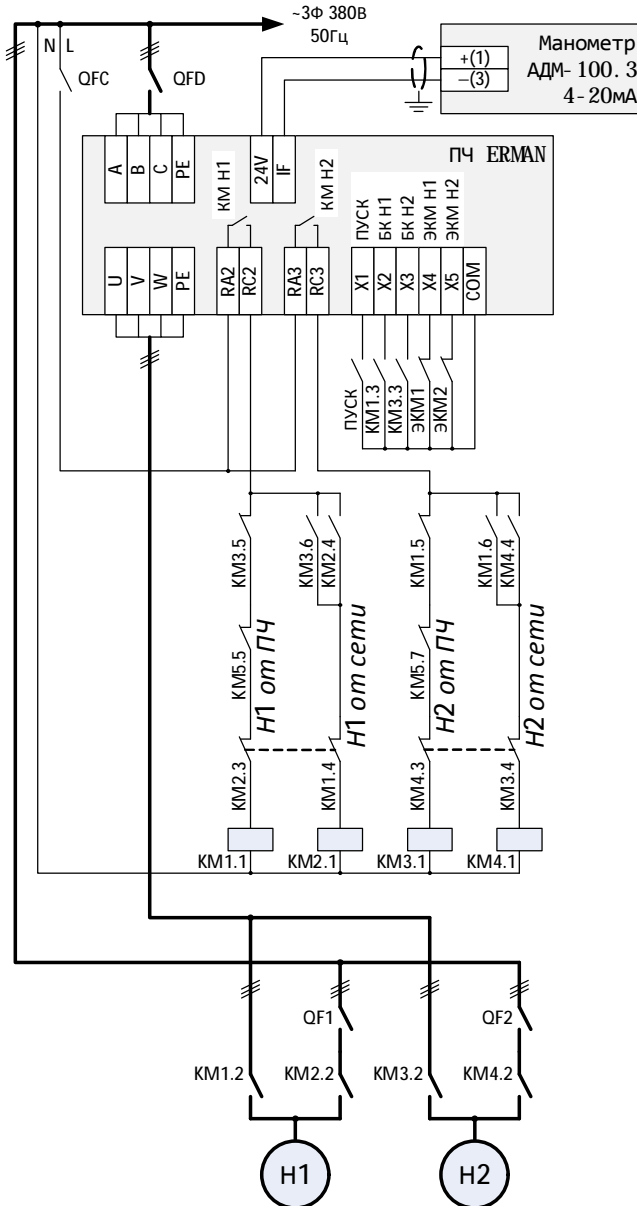
- Светодиодами Hz V A % F ПУСК отображается номер насоса 1 - 6 соответственно: индикатор Hz соответствует H1, индикатор V - H2 и т.д. Аналогичным образом отображается номер насоса в меню **C.19**.
- Можно назначить только один главный насос (ГН). Если уже был назначен другой ГН, он становится резервным/дополнительным и останавливается.

**Макросы b.03 для настройки каскадного регулирования на 2, 3, 4 и 5 насосов:**

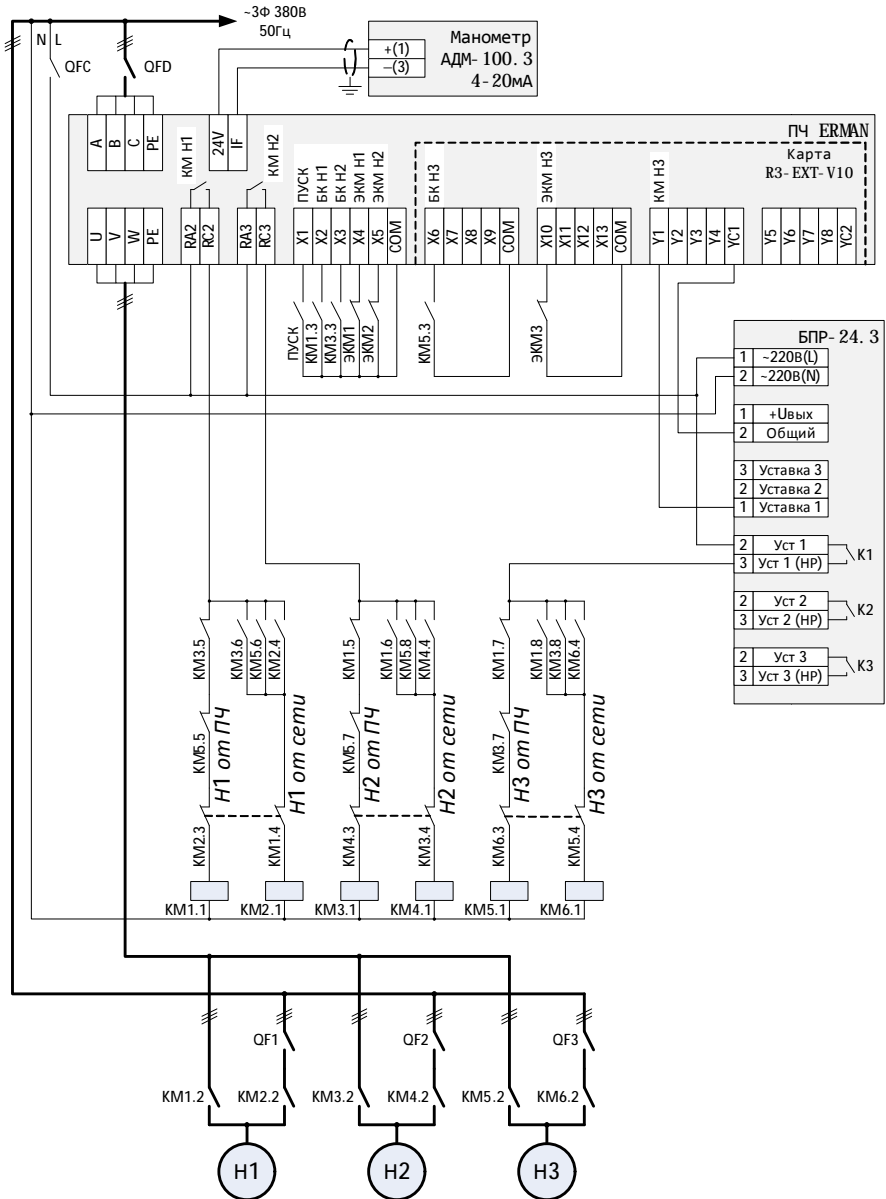
| b.03<br>= | Кол-во насосов<br>С.17 | Период ротации<br>С.20 | Пуск/Стоп ДН<br>С.21 | Тип манометра    | Предел измерения<br>С.04 | Уставка давления<br>С.05 | Режим       |             |
|-----------|------------------------|------------------------|----------------------|------------------|--------------------------|--------------------------|-------------|-------------|
| 16        | 2                      | 168 ч                  | Нет                  | АДМ-100.3-0,6    | 6,0 атм.                 | 3,0 атм.                 | ABP+Pот.    |             |
| 17        |                        |                        |                      | АДМ-100.3-1,0    | 10,0 атм.                | 5,0 атм.                 | ABP+Pот.    |             |
| 18        |                        |                        |                      | АДМ-100.3-1,6    | 16,0 атм.                | 8,0 атм.                 | ABP+Pот.    |             |
| 19        |                        | нет                    | нет                  | ±20%             | АДМ-100.3-0,6            | 6,0 атм.                 | 3,0 атм.    | ABP+ДН      |
| 20        |                        |                        |                      |                  | АДМ-100.3-1,0            | 10,0 атм.                | 5,0 атм.    | ABP+ДН      |
| 21        |                        |                        |                      |                  | АДМ-100.3-1,6            | 16,0 атм.                | 8,0 атм.    | ABP+ДН      |
| 22        |                        | 168 ч                  | нет                  | P <sub>уст</sub> | АДМ-100.3-0,6            | 6,0 атм.                 | 3,0 атм.    | ABP+Pот.+ДН |
| 23        |                        |                        |                      |                  | АДМ-100.3-1,0            | 10,0 атм.                | 5,0 атм.    | ABP+Pот.+ДН |
| 24        |                        |                        |                      |                  | АДМ-100.3-1,6            | 16,0 атм.                | 8,0 атм.    | ABP+Pот.+ДН |
| 25        | Нет                    |                        | нет                  | ±20%             | АДМ-100.3-0,6            | 6,0 атм.                 | 3,0 атм.    | ABP+Pот.    |
| 26        |                        |                        |                      |                  | АДМ-100.3-1,0            | 10,0 атм.                | 5,0 атм.    | ABP+Pот.    |
| 27        |                        |                        |                      |                  | АДМ-100.3-1,6            | 16,0 атм.                | 8,0 атм.    | ABP+Pот.    |
| 28        | 3                      | нет                    | ±20%                 | АДМ-100.3-0,6    | 6,0 атм.                 | 3,0 атм.                 | ABP+ДН      |             |
| 29        |                        |                        |                      | АДМ-100.3-1,0    | 10,0 атм.                | 5,0 атм.                 | ABP+ДН      |             |
| 30        |                        |                        |                      | АДМ-100.3-1,6    | 16,0 атм.                | 8,0 атм.                 | ABP+ДН      |             |
| 31        |                        | 168 ч                  | нет                  | P <sub>уст</sub> | АДМ-100.3-0,6            | 6,0 атм.                 | 3,0 атм.    | ABP+Pот.+ДН |
| 32        |                        |                        |                      |                  | АДМ-100.3-1,0            | 10,0 атм.                | 5,0 атм.    | ABP+Pот.+ДН |
| 33        |                        |                        |                      |                  | АДМ-100.3-1,6            | 16,0 атм.                | 8,0 атм.    | ABP+Pот.+ДН |
| 34        | 4                      | нет                    | нет                  | АДМ-100.3-0,6    | 6,0 атм.                 | 3,0 атм.                 | ABP+Pот.    |             |
| 35        |                        |                        |                      | АДМ-100.3-1,0    | 10,0 атм.                | 5,0 атм.                 | ABP+Pот.    |             |
| 36        |                        |                        |                      | АДМ-100.3-1,6    | 16,0 атм.                | 8,0 атм.                 | ABP+Pот.    |             |
| 37        |                        | нет                    | ±20%                 | P <sub>уст</sub> | АДМ-100.3-0,6            | 6,0 атм.                 | 3,0 атм.    | ABP+ДН      |
| 38        |                        |                        |                      |                  | АДМ-100.3-1,0            | 10,0 атм.                | 5,0 атм.    | ABP+ДН      |
| 39        |                        |                        |                      |                  | АДМ-100.3-1,6            | 16,0 атм.                | 8,0 атм.    | ABP+ДН      |
| 40        |                        | 168 ч                  | нет                  | нет              | АДМ-100.3-0,6            | 6,0 атм.                 | 3,0 атм.    | ABP+Pот.    |
| 41        |                        |                        |                      |                  | АДМ-100.3-1,0            | 10,0 атм.                | 5,0 атм.    | ABP+Pот.    |
| 42        |                        |                        |                      |                  | АДМ-100.3-1,6            | 16,0 атм.                | 8,0 атм.    | ABP+Pот.    |
| 43        | нет                    |                        | ±20%                 | P <sub>уст</sub> | АДМ-100.3-0,6            | 6,0 атм.                 | 3,0 атм.    | ABP+ДН      |
| 44        |                        |                        |                      |                  | АДМ-100.3-1,0            | 10,0 атм.                | 5,0 атм.    | ABP+ДН      |
| 45        |                        |                        |                      |                  | АДМ-100.3-1,6            | 16,0 атм.                | 8,0 атм.    | ABP+ДН      |
| 46        | 5                      | нет                    | ±20%                 | АДМ-100.3-0,6    | 6,0 атм.                 | 3,0 атм.                 | ABP+Pот.+ДН |             |
| 47        |                        |                        |                      | АДМ-100.3-1,0    | 10,0 атм.                | 5,0 атм.                 | ABP+Pот.+ДН |             |
| 48        |                        |                        |                      | АДМ-100.3-1,6    | 16,0 атм.                | 8,0 атм.                 | ABP+Pот.+ДН |             |
| 49        |                        | 168 ч                  | нет                  | P <sub>уст</sub> | АДМ-100.3-0,6            | 6,0 атм.                 | 3,0 атм.    | ABP+Pот.+ДН |
| 50        |                        |                        |                      |                  | АДМ-100.3-1,0            | 10,0 атм.                | 5,0 атм.    | ABP+Pот.+ДН |
| 51        |                        |                        |                      | АДМ-100.3-1,6    | 16,0 атм.                | 8,0 атм.                 | ABP+Pот.+ДН |             |

| b.03<br>= | Кол-во насосов<br>С.17 | Период ротации<br>С.20 | Пуск/Стоп ДН<br>С.21    | Тип манометра | Предел измерения<br>С.04 | Уставка давления<br>С.05 | Режим       |
|-----------|------------------------|------------------------|-------------------------|---------------|--------------------------|--------------------------|-------------|
| 52        | 6                      | 168 ч                  | нет                     | АДМ-100.3-0,6 | 6,0 атм.                 | 3,0 атм.                 | АВР+Рот.    |
| 53        |                        |                        |                         | АДМ-100.3-1,0 | 10,0 атм.                | 5,0 атм.                 | АВР+Рот.    |
| 54        |                        |                        |                         | АДМ-100.3-1,6 | 16,0 атм.                | 8,0 атм.                 | АВР+Рот.    |
| 55        |                        | нет                    | $\pm 20\%$<br>$P_{уст}$ | АДМ-100.3-0,6 | 6,0 атм.                 | 3,0 атм.                 | АВР+ДН      |
| 56        |                        |                        |                         | АДМ-100.3-1,0 | 10,0 атм.                | 5,0 атм.                 | АВР+ДН      |
| 57        |                        |                        |                         | АДМ-100.3-1,6 | 16,0 атм.                | 8,0 атм.                 | АВР+ДН      |
| 58        |                        | 168 ч                  |                         | АДМ-100.3-0,6 | 6,0 атм.                 | 3,0 атм.                 | АВР+Рот.+ДН |
| 59        |                        |                        |                         | АДМ-100.3-1,0 | 10,0 атм.                | 5,0 атм.                 | АВР+Рот.+ДН |
| 60        |                        |                        |                         | АДМ-100.3-1,6 | 16,0 атм.                | 8,0 атм.                 | АВР+Рот.+ДН |

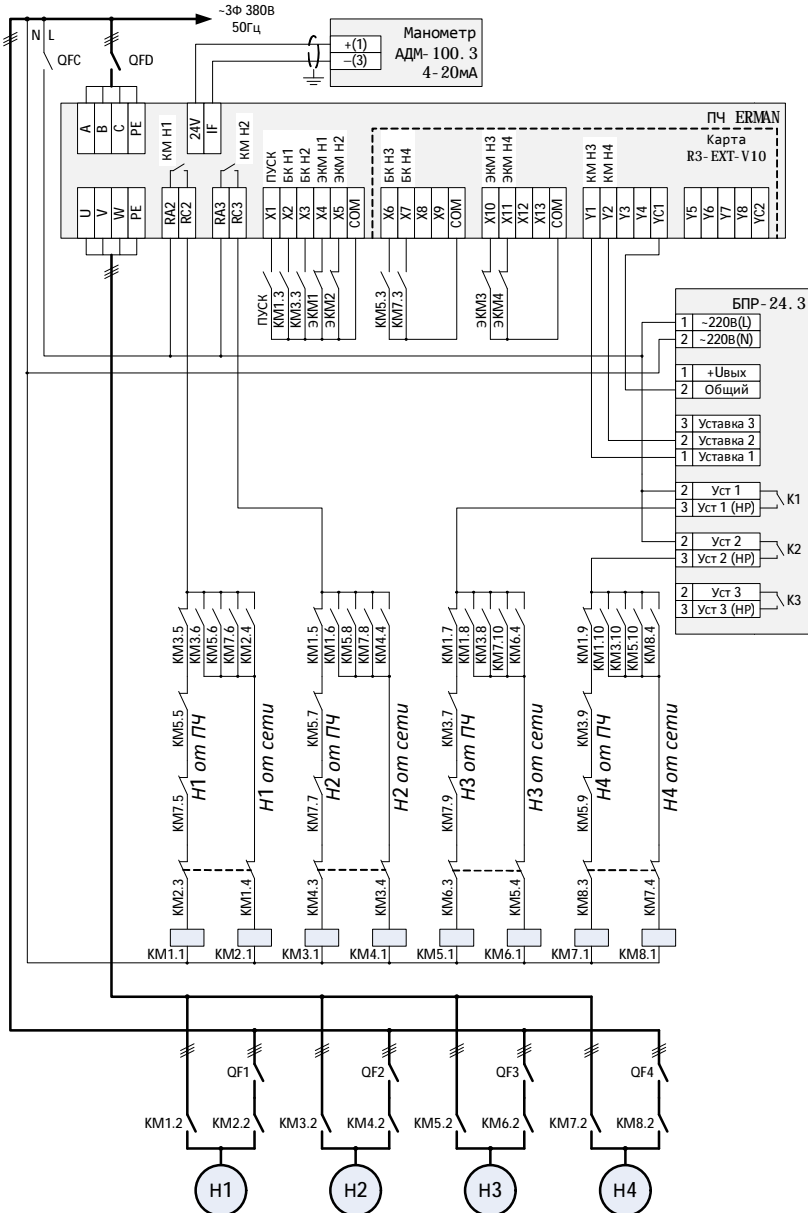
## 8.3 СХЕМА ДЛЯ ДВУХ НАСОСОВ



## 8.4 СХЕМА ДЛЯ ТРЕХ НАСОСОВ

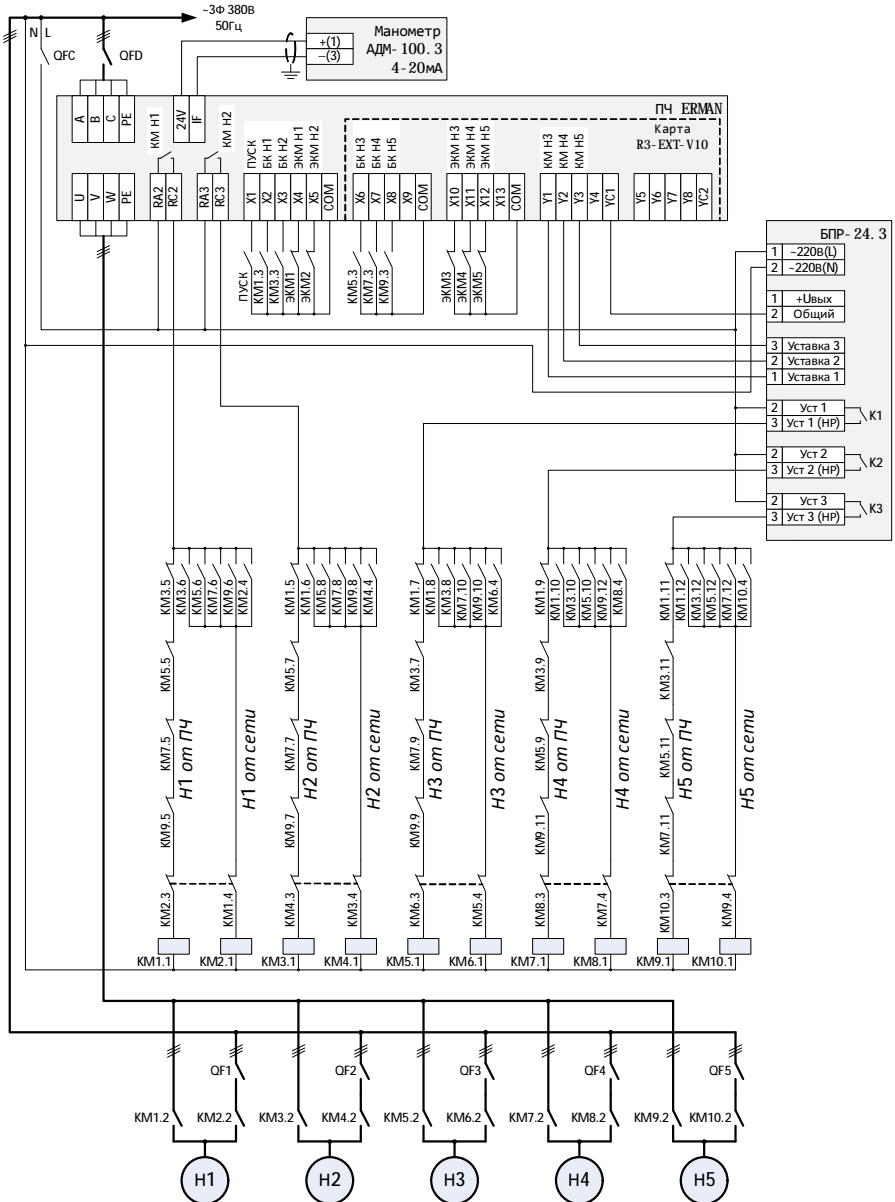


## 8.5 СХЕМА ДЛЯ ЧЕТЫРЕХ НАСОСОВ

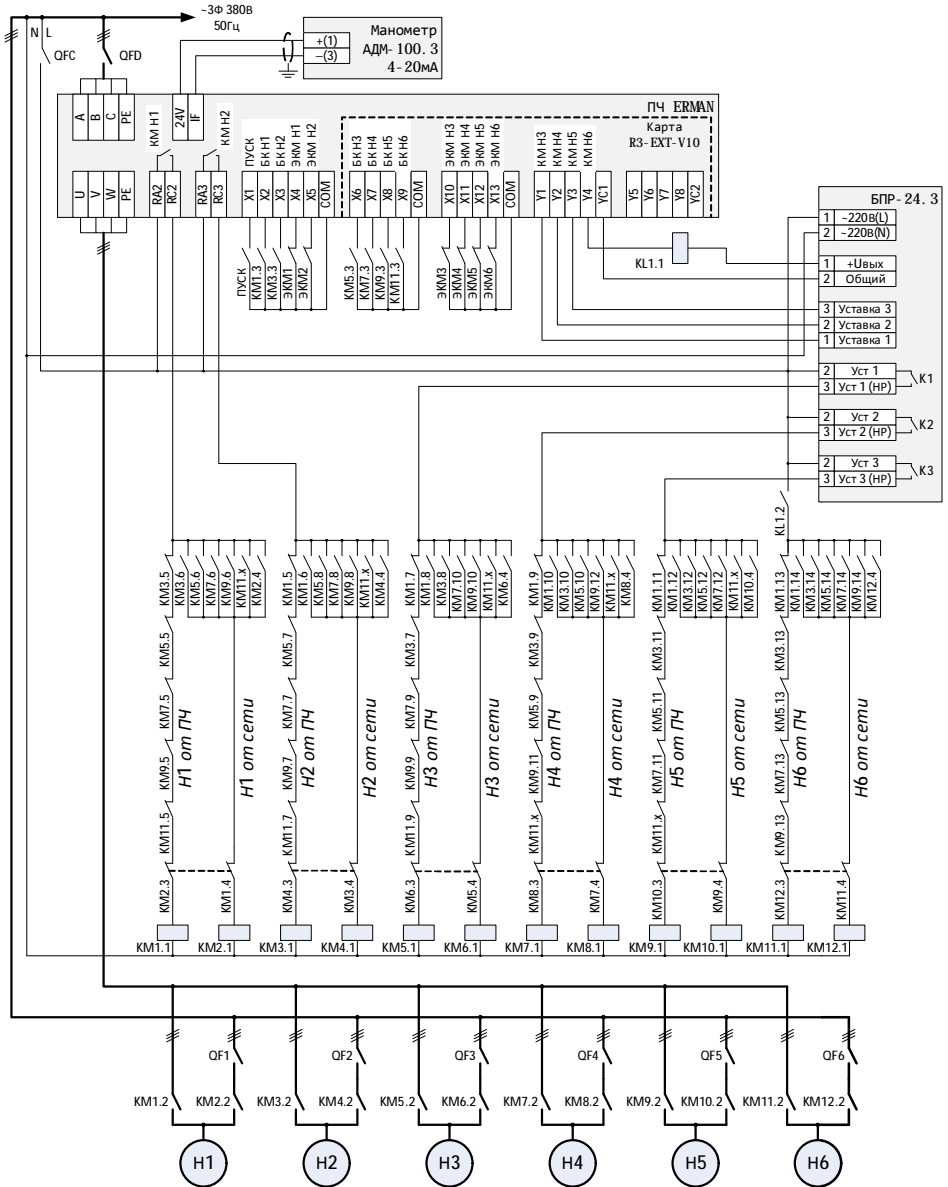




## 8.6 СХЕМА ДЛЯ ПЯТИ НАСОСОВ



## 8.7 СХЕМА ДЛЯ ШЕСТИ НАСОСОВ



## 9 ВОЗМОЖНЫЕ ПРОБЛЕМЫ И ИХ УСТРАНЕНИЕ

ПЧ ERMAN имеют встроенные функции защиты, самодиагностики и предупреждения отказов. В случае возникновения аварийных ситуаций ПЧ остановит двигатель и на панели оператора будет отображаться код E0xx.

При возникновении аварии определите и устраните причины, вызвавшие остановку ПЧ.

После устранения причин выполните сброс аварии ПЧ следующими способами:

Нажмите клавишу **ВВОД** на панели управления.

Замкните дискретный вход, настроенный на функцию СБРОС.

Передайте команду сброса аварии ПЧ по порту RS-485.

Выключите питание, подождите 5 минут и снова включите ПЧ.

ПЧ может перезапускаться автоматически при устранении внешнего воздействия, вызвавшего аварию. Способ обработки аварии выбирается параметрами E1.01~E1.21. Коды аварий приведены в таблице ниже.

| Код  | Наименование                  | Возможные причины   | Способ устранения  |
|------|-------------------------------|---|--|
| E001 | Ошибка памяти программы       | Сбой процессора ПЧ  | 1) Выключите и включите ПЧ<br>2) Обратитесь в сервисный центр  |
| E002 | Ошибка памяти настроек        | Параметры находятся вне допустимых пределов. ПЧ выполнил сброс на заводские настройки.  | Проверьте значения параметров  |
| E003 | Аварийная остановка           | Получена команда аварийной остановки по RS-485  | Проверьте автоматику и цепи управления   |
| E004 | Пониженное напряжение         | 1) При включении / выключении<br>2) Низкое напряжение сети<br>3) Неправильное подключение   | 1) Нормальное явление<br>2) Проверьте напряжение сети<br>3) Проверьте подключение  |
| E005 | Перенапряжение                | 1) Высокое напряжение сети<br>2) Слишком быстрое торможение<br>3) Неправильное подключение<br>4) Резонанс в силовых цепях<br>5) Пуск на вращающийся мотор | 1) Проверьте напряжение сети<br>2) Увеличьте время торможения<br>3) Используйте торм. резисторы<br>4) Используйте дроссели EA-IC<br>5) Включите поиск скорости |
| E006 | Недогрузка                    | 1) Неправильное подключение<br>2) Неправильные параметры  | 1) Проверьте подключение<br>2) Настройте параметры ПЧ  |
| E007 | Перегрузка по току            | 1) Неправильное подключение<br>2) Ошибка в настройке  | 1) Проверьте подключение<br>2) Настройте параметры ПЧ  |
| E008 | Импульсная перегрузка по току | 3) Слишком малый номинал ПЧ<br>4) КЗ в двигателе или кабеле<br>5) Малое время разгона   | 3) Установите более мощный ПЧ<br>4) Проверьте двигатель, кабель<br>5) Увеличьте время b.04, b.05   |

| Код  | Наименование                               | Возможные причины  | Способ устранения  |
|------|--|--|--|
|      |  | 6) Пуск на вращающийся мотор   | 6) Включите поиск скорости   |
| E009 | Перегрев радиатора ПЧ                      | 1) Высокая температура воздуха<br>2) Плохая циркуляция воздуха<br>3) Засорение вентиляторов<br>4) Засорение радиатора<br>5) Отказ, износ вентиляторов<br>6) Неисправность термодатчика | 1) Установите более мощный ПЧ<br>2) Обеспечьте вентиляцию<br>3) Очистите вентиляторы<br>4) Продуйте радиатор<br>5) Замените вентиляторы<br>6) Обратитесь в сервисный центр |
| E010 | Отказ модулятора                           | 1) Сбой программы ПЧ<br>2) Отказ процессора  | Обратитесь в сервисный центр   |
| E011 | Высокая пульсация выпрямленного напряжения | 1) Нет фазы сети<br>2) Перекос фаз сети<br>3) Импульсная перегрузка сети<br>4) Неправильный параметр E.07<br>5) Износ конденсаторов ПЧ   | 1) Проверьте кабель питания<br>2) Проверьте напряжение сети<br>3) Используйте дроссели EA-IC<br>4) Настройте параметр E.07, E.08<br>5) Обратитесь в сервисный центр        |
| E012 | Перекас токов двигателя                    | 1) Обрыв фазы двигателя<br>2) Асимметричная нагрузка   | Проверьте двигатель, кабель  |
| E013 | Авария состояния контроллера               | Состояние контроллера не соответствует ожидаемому  | Перезапустите ПЧ   |
| E014 | Обрыв входа IG, IF                         | Низкий сигнал на входе IG или IF   | 1) Проверьте цепи управления<br>2) Проверьте источник сигнала<br>3) Настройте параметр C.15  |
| E015 | Перегрузка входа IG, VG, IF                | Высокий сигнал на входе IG, VG, IF   | 1) Проверьте цепи управления<br>2) Проверьте источник сигнала  |
| E016 | Внешняя авария                             | Сработал вход «АВАРИЯ»   | Проверьте цепи управления  |
| E017 | Нет связи с контроллером двигателя         | 1) Обрыв шлейфа управления<br>2) Отказ интерфейса  | 1) Проверьте подключение 14-контактного шлейфа внутри ПЧ<br>2) Обратитесь в сервисный центр  |
| E018 | Системный сброс                            | Контроллер двигателя перезапустился  | 1) Проверьте напряжение сети<br>2) Проверьте выпрямленное напряжение на дисплее ПЧ<br>2) Выключите и включите ПЧ<br>3) Обратитесь в сервисный центр                        |
| E019 | Нет обмена данными                         | Контроллер двигателя сообщил об отказе обмена  | 1) Проверьте подключение 14-контактного шлейфа внутри ПЧ<br>2) Обратитесь в сервисный центр  |
| E020 | Сухой ход                                  | ПИД-регулятор определил  | 1) Проверьте привод  |

| Код     | Наименование                  | Возможные причины   | Способ устранения   |
|---------|-------------------------------|---|---|
|         |                               | состояние сухого хода   | 2) Проверьте сигнал датчика<br>3) Проверьте ток нагрузки ПЧ<br>4) Проверьте настройки ПЧ  |
| E021    | Протечка                      | ПИД-регулятор определил состояние протечки  | 1) Проверьте привод<br>2) Проверьте сигнал датчика<br>3) Проверьте настройки ПЧ   |
| 8.8.8.8 | Нет связи с панелью оператора | 1) Обрыв шлейфа<br>2) Слишком длинный шлейф<br>3) КЗ на сигнальных входах ПЧ<br>4) Подача высокого напряжения на сигнальные входы ПЧ<br>5) Сбой процессора ПЧ | 1) Проверьте шлейф панели<br>2) Укоротите шлейф панели<br>3) Устраните КЗ<br>4) Устраните перегрузку<br>5) Обратитесь в сервисный центр |

## 10 ТЕХНИЧЕСКОЕ ОБСЛУЖИВАНИЕ

ПЧ нуждается в периодическом обслуживании, т.к. его компоненты стареют и изнашиваются при воздействии температуры, влажности, пыли и механических вибраций. Правильное и регулярное обслуживание ПЧ продлевает срок его службы.

Если ПЧ подвергался длительной транспортировке, проверьте затяжку клеммных винтов. Не включайте ПЧ при отсутствии хотя бы одного крепежного винта, т.к. выпавший винт может попасть между токоведущих частей и вызвать короткое замыкание.



Обслуживание ПЧ должно производиться квалифицированным персоналом, прошедшим обучение технике безопасности и имеющим допуск для работы в низковольтных электрических сетях до 1000 В.

- Внутри ПЧ присутствует опасное для жизни напряжение! Выключите питание ПЧ и подождите не менее 5 минут для разряда конденсаторов. Индикатор «CHARGE» должен погаснуть.
- Производите обслуживание ПЧ только после проверки напряжения на клеммах +DC, -DC. Напряжение должно быть менее 36 В.
- Замена компонентов ПЧ должна производиться персоналом предприятия-изготовителя или авторизованного сервисного центра.
- Если ПЧ не эксплуатировался более шести месяцев подряд, то перед тем, как включать прибор в сеть ~380 В произведите включение прибора в сеть ~220 В (фаза-нейтраль) на 10 минут. Для этого подключите фазу и нейтраль сети к клеммам L1, L2 ПЧ.
- Во избежание короткого замыкания не допускайте падения крепежа и других металлических предметов внутрь ПЧ.

### 10.1 ЕЖЕДНЕВНОЕ ОБСЛУЖИВАНИЕ

При ежедневном обслуживании проверьте соответствие условий окружающей среды техническим характеристикам ПЧ и требованиям п.6.2 настоящего Руководства. Двигатель привода не должен перегреваться и издавать нехарактерных звуков. Ток двигателя и напряжение ПЧ должны находиться в допустимых диапазонах значений. Вентиляторы охлаждения ПЧ должны вращаться без посторонних звуков и заеданий.

### 10.2 ПЕРИОДИЧЕСКОЕ ОБСЛУЖИВАНИЕ

Производите периодическое обслуживание каждые 3-6 месяцев, в зависимости от условий эксплуатации. Периодическое обслуживание помогает выявить и своевременно устранить нарушения работы привода.



- Не вносите изменений в конструкцию ПЧ.
- ПЧ содержит электронные компоненты, чувствительные к статическому электричеству. Не прикасайтесь к компонентам на печатной плате ПЧ, периодически снимайте с себя статический заряд, касаясь заземленных конструкций.

Порядок проведения периодического обслуживания:

- а) проверьте момент затяжки и подтяните резьбовые соединения.
- б) проверьте, надежно ли подсоединены силовые кабели. Плохо затянутый кабель может перегреваться.
- в) проверьте кабели, кабель-каналы и гофротрубы на предмет наличия повреждений.
- г) проверьте состояние вентиляторов охлаждения ПЧ.
- д) очистите ПЧ от пыли, используя пылесос или компрессор для продувки.

## 10.3 ИСПЫТАНИЕ СОПРОТИВЛЕНИЯ ИЗОЛЯЦИИ

Для испытания сопротивления изоляции обмоток двигателя отключите его от ПЧ.

Для испытания сопротивления изоляции ПЧ закоротите его силовые клеммы. Испытайте сопротивление изоляции между клеммой заземления и остальными клеммами с помощью мегаомметра испытательным напряжением 500 В.

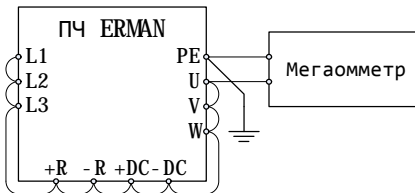


Рисунок 37 – Испытание сопротивления изоляции

Сопротивление изоляции ПЧ было испытано при изготовлении. Проводите повторные испытания только при необходимости, т.к. они снижают ресурс ПЧ.

## 10.4 ЗАМЕНА КОМПОНЕНТОВ

ПЧ содержит компоненты, изнашиваемые в процессе нормальной эксплуатации. К таким компонентам относятся вентиляторы охлаждения и электролитические конденсаторы. Нормальный срок службы вентиляторов охлаждения составляет 30 тыс. часов, конденсаторов – 50 тыс. часов. Работа при повышенной температуре и запыленность могут привести к значительному сокращению срока службы. После истечения срока службы компоненты должны быть заменены. Выход вентилятора из строя из-за его загрязнения не является гарантийным случаем.

Причины отказов вентиляторов: засорение, износ подшипников. Вентиляторы должны быть заменены, если они издают посторонние звуки или вращаются с затруднениями. Неисправный или грязный вентилятор может привести к перегреву ПЧ.

Причины отказов конденсаторов: работа при повышенной температуре, старение электролита, большой импульсный ток из-за резко меняющейся нагрузки или перекоса фаз сети. Конденсаторы должны быть заменены, если имеется протекание электролита, конденсатор деформирован, либо ПЧ часто останавливается с аварией E005, E007, E011.

## 10.5 ТРАНСПОРТИРОВАНИЕ И ХРАНЕНИЕ

Условия транспортирования и хранения изделия должны соответствовать группе С ГОСТ 23216 в части воздействия механических нагрузок и группе 3 (Ж3) ГОСТ 15150 в части воздействия климатических факторов. При длительном хранении ПЧ при температуре свыше 40°С ускоряются процессы естественного старения электролитических конденсаторов. Для уменьшения эффектов старения ПЧ следует включать в сеть ~1Ф 220 В на 5 минут после каждого шести месяцев хранения. Для этого подключите фазу и нейтраль сети к клеммам L1, L2.

## 10.6 УТИЛИЗАЦИЯ

ПЧ должен утилизироваться как промышленные отходы. При утилизации ПЧ учтите следующие факторы:

- электролитические конденсаторы могут взорваться при сжигании;
- при горении пластиковых деталей выделяются ядовитые газы;
- ПЧ содержит значительное количество цветных металлов, подвергаемых переработке.



## 11 ПРИНАДЛЕЖНОСТИ

### 11.1 ТОРМОЗНЫЕ УСТРОЙСТВА

В большинстве случаев ПЧ ERMAN не требуют применения дополнительных тормозных устройств благодаря функциям ограничения тока и напряжения. Установка тормозных устройств рекомендуется только для приводов с высокой динамикой.

Тормозные устройства представлены в виде тормозных блоков-прерывателей и тормозных резисторов. Резисторы служат для рассеивания избыточной кинетической энергии привода в виде тепла, прерыватели коммутируют избыточную энергию на резистор. ПЧ ERMAN мощностью до 37 кВт включительно содержат встроенный тормозной прерыватель и требуют установки только внешнего тормозного резистора. ПЧ мощностью 45 кВт и выше требуют установки и внешнего тормозного блока, и резистора.

ПЧ ERMAN совместимы с тормозными блоками EA-9U-RDB:

| Модель        | Допустимый ток, А | Напряжение торможения                        |
|---------------|-------------------|--|
| EA-9U-RDB-40  | 40                | 630/660/690/720 В<br>(выбирается перемычкой) |
| EA-9U-RDB-70  | 70                |  |
| EA-9U-RDB-140 | 140               |  |

#### Выбор тормозного блока и тормозного резистора

Выбор тормозных устройств должен производиться в зависимости от двигателя, его нагрузки, инерции привода и типа механизма. Чем выше масса движущихся частей привода, чем меньше заданное время торможения, чем чаще требуется торможение привода, тем выше должна быть мощность тормозного резистора и тем меньше должно быть его сопротивление. В то же время, слишком малое сопротивление тормозного резистора может привести к выходу из строя тормозного блока вследствие его перегрузки током торможения. Рабочий ток тормозного резистора должен составлять не более 70% от номинального тока ПЧ. Тормозные блоки и резисторы должны выбираться в соответствии с таблицей:

| Модель ПЧ      | Тормозной блок | Тормозной резистор P <sub>MIN</sub> | Тормозной резистор P <sub>MAX</sub> |
|----------------|----------------|-------------------------------------|-------------------------------------|
| 011T4M(S2M)    | Встроенный     | -                                   | EA-R50 1000W                        |
| 015T4M, 018T4M | Встроенный     | EA-R50 1000W                        | EA-R40 1500W                        |
| 022T4M, 030T4M | Встроенный     | EA-R40 1500W                        | EA-R30 4000W                        |
| 037T4M         | Встроенный     | EA-R30 4000W                        | EA-R20 6000W                        |
| 045T4M, 055T4M | EA-9U-RDB-70   | EA-R20 6000W                        | EA-R13 9000W                        |
| 075T4M, 093T4M | EA-9U-RDB-70   | EA-R20 6000W                        | EA-R13 9000W                        |
|                | EA-9U-RDB-140  | EA-R13 9000W                        | 2 шт. EA-R13 9000W                  |

## **Подключение тормозного блока и тормозного резистора**

Схема соединения ПЧ ERMAN с тормозным блоком и резистором приведена в главе «Установка и подключение». Суммарная длина кабеля от ПЧ до тормозного блока и от блока до резистора не должна превышать 5 м. Изоляция кабеля должна выдерживать постоянное напряжение 1000 В и температуру, возникающую при нагреве тормозного резистора.

Прочие требования приведены в Руководстве по эксплуатации блоков EA-9U-RDB.

## **11.2 ДРОССЕЛИ**

Сетевой дроссель EA-IC устанавливается для уменьшения амплитуды гармоник тока, потребляемого от сети при работе ПЧ, для улучшения коэффициента мощности и выравнивания нагрузки по фазам при несимметричности трехфазного источника питания. Сетевой дроссель снижает уровень импульсных перенапряжений, возникающих в сети при коммутации мощных индуктивных нагрузок и разрядах молний, защищая выпрямитель ПЧ от их воздействия.

Моторный дроссель EA-OC предназначен для снижения уровня высокочастотных гармоник тока на выходе ПЧ, которые при значительной длине кабеля могут вызывать резонансные явления с емкостью кабеля, что, в свою очередь, приводит к перегрузке ПЧ, выходу из строя изоляции и замыканию обмоток двигателя. При длине кабеля свыше 50 м должен устанавливаться моторный дроссель для увеличения индуктивности нагрузки ПЧ. Моторный дроссель должен устанавливаться по возможности ближе к ПЧ.

Номиналы дросселей должны быть выбраны исходя из номинального тока двигателя.

## **11.3 ПРОГРАММНОЕ ОБЕСПЕЧЕНИЕ**

Для управления и настройки ПЧ с ПК используется ПО «АГАВА ПЧ Конфигуратор». ПК должен быть оборудован аппаратным интерфейсом RS-485 либо конвертором USB-RS485.

## **11.4 ВЫНОС ПАНЕЛИ УПРАВЛЕНИЯ**

Панель управления работает по интерфейсу RS-485 и может быть вынесена на расстояние до 10 м. Вынесенная панель управления ПЧ может устанавливаться в пластмассовую кроватку ER-T-PBM, защелкиваемую в вырубном окне металлической панели. Чертежи кроватки и вырубного окна приведены в главе «Габаритные и установочные размеры».

## **12 ПРОТОКОЛ СВЯЗИ MODBUS**

Описание интерфейса RS-485 MODBUS приведено в документе «Преобразователь частоты ER-01T-M. Протокол связи MODBUS», доступном для скачивания на сайте [www.erman.ru](http://www.erman.ru).

## 13 ЧАСТО ЗАДАВАЕМЫЕ ВОПРОСЫ

### **Вопрос: С чего начинать работу с преобразователем частоты (ПЧ)?**

**Ответ:** Для осуществления первого пуска ПЧ и подачи питания на ПЧ ВНИМАТЕЛЬНО ознакомьтесь с настоящим руководством по эксплуатации (РЭ), раздел 6.3 «Пробный пуск»!

Значительный процент неисправностей связан с неправильным подключением прибора, особенно это касается силовых цепей.

Например, подача напряжения питания на клеммы подключения мотора – это 100%-ный выход ПЧ из строя и дальнейший дорогостоящий не гарантийный ремонт.

### **Вопрос: Какой автоматический выключатель нужно использовать на вводе питания в ПЧ?**

**Ответ:** Необходимо использовать автоматический выключатель: трехполюсный при трехфазной питающей сети или двухполюсный при однофазной. Номинальный ток автоматического выключателя выбирается согласно таблице "НОМИНАЛЬНЫЕ ТОКИ И СЕЧЕНИЯ ПРОВОДА ДЛЯ ПОДКЛЮЧЕНИЯ ПЧ" на с.16. Время-токовая характеристика «В» или «С», время срабатывания при КЗ как можно меньше. Рекомендуются применение автоматических выключателей со встроенным УЗО.

### **Вопрос: Нужен или нет пускатель/контактор на вводе питания в ПЧ?**

**Ответ:** Установка пускателя (контактора) на входе электропитания ПЧ диктуется требуемой схемой управления пользователя ПЧ и удобством эксплуатации. Номинальный ток пускателя (контактора) выбирается в соответствии с номинальным током ПЧ (см. таблицу "НОМИНАЛЬНЫЕ ТОКИ И СЕЧЕНИЯ ПРОВОДА ДЛЯ ПОДКЛЮЧЕНИЯ ПЧ" на с.16). Контакты пускателя (контактора) должны надежно замыкаться и размыкаться без дребезга и искрения в процессе работы преобразователя.

### **Вопрос: Можно ли устанавливать в разрыв цепей между мотором и ПЧ коммутационную аппаратуру (тепловые реле, пускатели, контакторы и т.д.)?**

**Ответ:** ЗАПРЕЩАЕТСЯ разрывать цепь питания мотора во время работы ПЧ, т.к. это может привести к выходу из строя ПЧ. Допускается установка контакторов и пускателей, если надежно выполняется данное условие. Установка любой неуправляемой коммутационной аппаратуры (тепловых реле и т.п.) в разрыв цепей между мотором и ПЧ **недопустимо**.

**Вопрос: Что делать, если после ввода в эксплуатацию через некоторое время ПЧ начинает останавливаться с выдачей ошибки E008?**

**Ответ:** Если в процессе работы ПЧ начинает регулярно выдавать ошибку E008, то рекомендуется произвести следующие действия (последовательно по пунктам).

1. Увеличьте параметр E.01 (ограничение тока при разгоне) до 120%.
2. Увеличьте параметр b.06 (минимальная частота) до 10 Гц.
3. Измените параметр b.10 (тип модуляции) на opt.
4. Уменьшите параметр d.10 (несущая частота модуляции) до 3 кГц.
5. Проверьте параметр d.01 на соответствие номинальному току ПЧ.

Данная ситуация может возникать спустя 3-12 месяцев после начала активной эксплуатации ПЧ, она обусловлена естественным изменением параметров комплектующих после начала эксплуатации.

**Вопрос: Разрешено ли подключать несколько двигателей к одному ПЧ?**

**Ответ:** Параллельное подключение двигателей к ПЧ допускается при соблюдении следующих условий:

1. Мощность и номинальный ток ПЧ должны быть больше суммарной мощности и номинального тока всех подключенных к ПЧ двигателей;
2. При количестве двигателей больше 2-х или при суммарной длине всех моторных кабелей больше 50 метров необходимо использовать на выходе ПЧ моторный дроссель; -
3. Во время работы все двигатели должны быть постоянно подключены к ПЧ, включение/отключение отдельных двигателей допускается только на остановленном ПЧ;
4. Преобразователь частоты должен работать только в скалярном режиме (V/f).

**Настройка ПИД-регулятора для ПЧ ER01, ER02**

Для настройки ПИД-регулятора используйте следующий алгоритм.

1. Определить для какой нагрузки будет использоваться ПИД регулятор (два основных типа вентилятор/насос).
2. Провести пробный пуск с ручной регулировкой частоты, убедиться, что во всем диапазоне рабочих частот двигатель вместе с нагрузкой устойчиво работает (в процессе разгона/торможения ПЧ не выдает никаких ошибок, при достижении уставки по частоте также ПЧ также не выдает никаких ошибок). Установить минимальное рабочее время разгона/торможения (в процессе разгона/торможения ПЧ не выдает никаких ошибок).
3. Выбрать требуемую схему подключения датчика обратной связи по настоящему РЭ в соответствии с типом используемого датчика. Осуществить подключение датчика по выбранной схеме.
4. Выбрать требуемую схему управления ПЧ (ручной пуск/останов, пуск/останов с дискретных входов и т.д.). Более подробно см. описание параметра b.01.

**Обратите внимание:** При отключенном режиме «АВТ» (светодиод АВТ не горит) ПЧ может управляться только с передней панели кнопками ПУСК, СТОП, JOG, дискретным входом ВЫБЕГ (остановка на выбеге) и по RS-485 командами СТОП, ВЫБЕГ, ПУСК **ВНЕ ЗАВИСИМОСТИ ОТ СОСТОЯНИЯ ПАРАМЕТРА b.01**. При отключенном режиме АВТ параметр b.01 **ИГНОРИРУЕТСЯ**.

5. Определить отношение уставки ПИД-регулятора и значение датчика обратной связи.

Например, датчик АДМ-100.3-1.0 (0...1кПа, 4-20 мА), АДН-0,25.2 (250...250 кПа, 4-20 мА).

**Рекомендуется использовать датчики/преобразователи с выходом по току, а не по напряжению, в силу значительно большей помехоустойчивости.**

6. Установить параметр b.02=4

Обратите внимание, что при отключенном режиме «АВТ» (светодиод АВТ не горит), источником частоты для ПЧ может являться только уставка частоты заданная с панели оператора, т.е. при отключенном режиме АВТ параметр b.02 **ИГНОРИРУЕТСЯ**. Для того, чтобы он заработал, этот режим надо включить.

7. Установить параметр С01 в соответствии с требуемым способом задания уставки ПИД-регулятора:

**Способ задания уставки ПИД-регулятора:**

0: Цифровая уставка (панель оператора)

Задание уставки ПИД регулятора с панели управления ПЧ (Мигают светодиоды "А", "%", все символные индикаторы), кнопками на панели управления «ВВЕРХ» и «ВНИЗ». Введенное значение сохраняется в памяти прибора при отключении питания.

1: Цифровая уставка (параметр С.05)

Уставка регулятора = значение параметра С.05

2: Переключаемая уставка (параметры b.16-b.19)

Уставка регулятора определяется значением параметров b.16-b.19 и состоянием дискретных входов, настроенных на функции 7 и 8.

3: Вход VG 0-10 В / 0-5 В

Уставка регулятора определяется текущим значением напряжения на входе VG

4: Вход IG 4-20 мА / 0-20 мА

Уставка регулятора определяется текущим значением тока на входе IG

5: Вход IF 4-20 мА / 0-20 мА

8. Установить параметр С02 в соответствии с выбранной в п.3 схемой подключения датчика обратной связи.

0: Вход VG 0-10 В / 0-5 В

Датчик с выходом 4-20 мА / 0-20 мА подключен к входу VG

1: Вход IG 4-20 мА / 0-20 мА

Датчик с выходом 4-20 мА / 0-20 мА подключен к входу IG

2: Вход IF 4-20 мА / 0-20 мА

Датчик с выходом 4-20 мА / 0-20 мА подключен к входу IF

9. Установить значения параметров С03, С04 в соответствии с физическими пределами измерения подключенных датчиков обратной связи. Оба этих значения рекомендуется устанавливать в соответствии с действительными пределами измерения датчиков обратной связи (например, манометр 0...6 МПа: С03=0, С04=6; датчик температуры -100...+150°С: С03=-100, С04=150). **Эта процедура должна быть выполнена для корректного отображения значения**

уставки ПИД-регулятора в единицах, соответствующих единицам измерения датчика (т.е. в МПа и градусах Цельсия), так как по умолчанию установлена уставка в относительной форме (в процентах).

### По вопросам продаж и поддержки обращайтесь:

|                                 |                                  |                                    |                               |
|---------------------------------|----------------------------------|------------------------------------|-------------------------------|
| Архангельск +7 (8182) 45-71-35  | Калининград +7 (4012) 72-21-36   | Новороссийск +7 (8617) 30-82-64    | Сочи +7 (862) 279-22-65       |
| Астана +7 (7172) 69-68-15       | Калуга +7 (4842) 33-35-03        | Новосибирск +7 (383) 235-95-48     | Ставрополь +7 (8652) 57-76-63 |
| Астрахань +7 (8512) 99-46-80    | Кемерово +7 (3842) 21-56-70      | Омск +7 (381) 299-16-70            | Сургут +7 (3462) 77-96-35     |
| Барнаул +7 (3852) 37-96-76      | Киров +7 (8332) 20-58-70         | Орел +7 (4862) 22-23-86            | Сызрань +7 (8464) 33-50-64    |
| Белгород +7 (4722) 20-58-80     | Краснодар +7 (861) 238-86-59     | Оренбург +7 (3532) 48-64-35        | Сыктывкар +7 (8212) 28-83-02  |
| Брянск +7 (4832) 32-17-25       | Красноярск +7 (391) 989-82-67    | Пенза +7 (8412) 23-52-98           | Тверь +7 (4822) 39-50-56      |
| Владивосток +7 (4232) 49-26-85  | Курск +7 (4712) 23-80-45         | Первоуральск +7 (3439) 26-01-18    | Томск +7 (3822) 48-95-05      |
| Владимир +7 (4922) 49-51-33     | Липецк +7 (4742) 20-01-75        | Пермь +7 (342) 233-81-65           | Тула +7 (4872) 44-05-30       |
| Волгоград +7 (8442) 45-94-42    | Магнитогорск +7 (3519) 51-02-81  | Ростов-на-Дону +7 (863) 309-14-65  | Тюмень +7 (3452) 56-94-75     |
| Воронеж +7 (4732) 12-26-70      | Москва +7 (499) 404-24-72        | Рязань +7 (4912) 77-61-95          | Ульяновск +7 (8422) 42-51-95  |
| Екатеринбург +7 (343) 302-14-75 | Мурманск +7 (8152) 65-52-70      | Самара +7 (846) 219-28-25          | Уфа +7 (347) 258-82-65        |
| Иваново +7 (4932) 70-02-95      | Наб. Челны +7 (8552) 91-01-32    | Санкт-Петербург +7 (812) 660-57-09 | Хабаровск +7 (421) 292-95-69  |
| Ижевск +7 (3412) 20-90-75       | Ниж.Новгород +7 (831) 200-34-65  | Саранск +7 (8342) 22-95-16         | Чебоксары +7 (8352) 28-50-89  |
| Иркутск +7 (3952) 56-24-09      | Нижневартовск +7 (3466) 48-22-23 | Саратов +7 (845) 239-86-35         | Челябинск +7 (351) 277-89-65  |
| Йошкар-Ола +7 (8362) 38-66-61   | Нижнекамск +7 (8555) 24-47-85    | Смоленск +7 (4812) 51-55-32        | Череповец +7 (8202) 49-07-18  |
| Казань +7 (843) 207-19-05       |                                  |                                    | Ярославль +7 (4852) 67-02-35  |

сайт: [erman.pro-solution.ru](http://erman.pro-solution.ru) | эл. почта: [enm@pro-solution.ru](mailto:enm@pro-solution.ru)  
телефон: 8 800 511 88 70

## 1 ОБЩИЕ УКАЗАНИЯ

Перед эксплуатацией изделия ознакомьтесь с руководством по эксплуатации.

Разделы 3 и 4 заполняются предприятием-изготовителем.

## 2 ГАРАНТИИ ИЗГОТОВИТЕЛЯ

3.1 Изготовитель гарантирует соответствие изделия характеристикам, приведенным в настоящем руководстве при соблюдении требований к условиям эксплуатации, транспортировки, хранения и монтажа.

3.2 Гарантийный срок эксплуатации изделия составляет 18 месяцев со дня продажи.

3.3 В случае выхода изделия из строя в течение гарантийного срока при условии соблюдения правил эксплуатации, транспортировки, хранения и монтажа, изготовитель осуществляет его бесплатный ремонт или замену.

3.4 Изготовитель обеспечивает послегарантийное обслуживание и техническую поддержку изделий в течение всего срока их производства.

## 3 СВИДЕТЕЛЬСТВО О ПРИЕМКЕ

Преобразователь частоты ER-\_\_T-\_\_\_\_M, серийный номер \_\_\_\_\_,

испытан и признан годным к эксплуатации. Дата выпуска " \_\_\_\_ " \_\_\_\_\_ 20 \_\_\_\_ г.

ОТК \_\_\_\_\_

М.П.

## 4 СВЕДЕНИЯ ОБ УПАКОВЫВАНИИ И ПРОДАЖЕ

Изделие упаковано согласно требованиям действующей конструкторской документации.

Дата упаковывания и продажи " \_\_\_\_ " \_\_\_\_\_ 20 \_\_\_\_ г.

Упаковщик \_\_\_\_\_